

ОБЩИЕ ТЕХНИЧЕСКИЕ УКАЗАНИЯ ПО СБОРКЕ.

Перед сборкой внимательно ознакомьтесь с данной инструкцией. Для сборки изделий желательно воспользоваться помощью квалифицированных специалистов. Сохраняйте упаковку до полной сборки изделия.

Во избежании появления царапин, сборку необходимо проводить на мягком подстилочном материале. Согласно схемам сборки прикрепить необходимую фурнитуру. После этого можно приступать к сборке комплекта. Рекомендуется монтировать каркас в горизонтальном положении.

В мебельном наборе могут быть конструктивные изменения, не указанные в данной конструкции и не ухудшающие качество изделия, так как мы постоянно работаем над улучшением производимой продукции.

ГАРАНТИЙНЫЕ ОБЯЗАТЕЛЬСТВА.

- Изготовитель гарантирует соответствие мебели требованиям ГОСТа 16371-2014, 19917-2014 при соблюдении условий транспортировки, хранения, сборки (для мебели, поставляемой в разобранном виде), эксплуатации.
- Гарантийный срок эксплуатации мебели: Для общественных помещений -18 мес., бытовой -24 мес. Гарантийный срок при розничной продаже через торговую сеть исчисляется со дня продажи мебели, при вне розничном распределении - со дня получения её потребителем.
- Согласно постановлению правительства Российской Федерации от 16 июня 1997г. №720 мебель относится к товарам длительного пользования. В связи с этим по истечению срока службы (10 лет) потребитель должен обратиться в специализированную организацию по ремонту мебели с целью оценки дальнейшей пригодности мебели к безопасной эксплуатации и определение возможного дальнейшего срока службы.
- Предприятие оставляет за собой право на замену фурнитуры и метизов, не влияющих на изменение конструкции и качества изделия.
- Перед началом сборки изделия проверьте комплектность, целостность деталей и фурнитуры, при обнаружении брака или некомплектности обратитесь к продавцу, указав **номер смены, партии** и **дату изготовления** с бирки упаковки. В случае некомплектности или несоответствия фурнитуры, дополнительно укажите **фамилию** упаковщика и **дату изготовления**. В случае установки бракованной детали, утери бирок с упаковок, претензии исправляются за счет покупателя.

ПРАВИЛА УХОДА И ЭКСПЛУАТАЦИИ.

Для сохранения эксплуатационных и эстетических качеств мебели в течении длительного срока необходимо соблюдать условия её хранения, правил эксплуатации и ухода.

- Мебель рекомендуется эксплуатировать в проветриваемом, сухом помещении с температурой воздуха не ниже +10 С и относительной влажностью воздуха 50-80%.
- При эксплуатации изделий, имеющих стеклянные створки, полки и зеркала необходимо помнить, что эксплуатация стеклоизделий и зеркал с трещиной сопряжено с риском получения травмы. При появлении трещин надо немедленно заменить стеклоизделие.
- В процессе эксплуатации мебели возможно ослабление крепежной фурнитуры - необходимо периодически подтягивать их.
- Во избежании потери товарного вида мебель и зеркала рекомендуется защищать от прямых солнечных лучей, не должна размещаться вблизи отопительных приборов, сырых и холодных стен (может привести к изменению цвета и отслоению пленки).
- Не допускать попадания воды и технических жидкостей на поверхность мебели, не следует ставить на поверхность горячие предметы без теплоизоляционной прокладки.
- Беречь поверхность мебели от механических повреждений.
- Поверхность мебели можно чистить влажной тканью с применением средств по уходу за мебелью с последующей протиркой насухо. **Запрещено применять эфир, ацетон, бензин и др. средства содержащие спирт и растворитель по скольку печатный рисунок на фасадах не устойчив к их воздействию!!!**
- Фасадную часть следует чистить мягкой тканью с применением хозяйственного мыла, после чего вытирать насухо. Не использовать для чистки наждачную бумагу, соду и др. средства, содержащие абразивные материалы.

Схема сборки

В случае сборки кровати в комплекте с подъемным механизмом, вначале воспользуйтесь инструкцией по сборке ящика для белья.

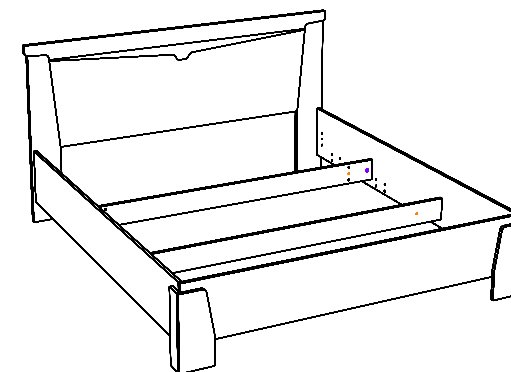
- Соберите изголовье.
-закрепите стойки изголовья №9,10 к изголовью №4 используя двойные эксцентрикковые стяжки и шканты и прикрепите обкладку изголовья №11 на шкантах 8*60.
-привинтите контрастную планку №12 саморезами 3,5*30.
- Соберите каркас.
-закрепите обкладку изножья №5,6 со стойками изножья №7,8.
-прикрепите стяжные планки №13 к царгам №1,2 используя эксцентрикковые стяжки и шканты.
-привинтите царги №1,2 к собранному изголовью евроинтами 7*70 и к изножью №3 евроинтами 6,3*50.
-закрепите собранные обкладки изножья с изножьем №3 используя саморезы 4х30.

Спальня "Гарда" - Кровать 1600

(1706x2085x860)

Фурнитура (Упаковка №2)

	Наименование	Ед.изм.	Кол-во
	Эксцентрик d-15 д/плит 16мм	шт	16
	Соед. болт S200, 11/34мм	шт.	8
	Дюбель эксц. двойной	шт	4
	Шкант 8x30	шт.	14
	Шкант 8x60	шт.	4
	Саморез 3x16	шт.	16
	Саморез 4x30	шт.	26
	Заглушка эксц. бел. №1	шт.	4
	Заглушка эксц. биж №11	шт.	2
	Ключ под евроинт	шт.	1
	Евроинт 6x50	шт	4
	Евроинт 7x70	шт	4
	Подпятник черный	шт	8



ЛДСП 22мм Ясень Таормино / ЛДСП 22мм Дуб Галифакс

Поз.	Наименование	Кол-во	Деталь без облиц.		Упаковка
			Длина	Ширина	
9	Обклад.изголов.лев.	1	811	174	3
10	Обклад.изголов.прав.	1	811	174	3
11	Обклад.изголов.верх.	1	1706	80	4

ЛДСП 16мм Дуб Венге

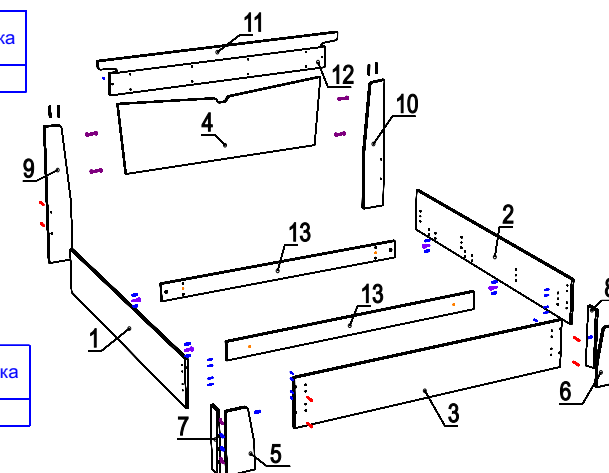
Поз.	Наименование	Кол-во	Деталь без облиц.		Упаковка
			Длина	Ширина	
12	Планка контрастная	1	1520	130	2

ЛДСП 16мм Белая Шагрень

Поз.	Наименование	Кол-во	Деталь без облиц.		Упаковка
			Длина	Ширина	
13	Стяжная планка	2	100	1610	2

ЛДСП 16мм Ясень Таормино / ЛДСП 16мм Дуб Галифакс

Поз.	Наименование	Кол-во	Деталь без облиц.		Упаковка
			Длина	Ширина	
1	Царга левая	1	2015	250	2
2	Царга правая	1	2015	250	2
3	Изножье	1	1642	250	2
4	Изголовье	1	1425(+3)	424(+3)	1
5	Обклад.изнож.лев.	1	315	174	2
6	Обклад.изнож.прав.	1	315	174	2
7	Стойка изнож.лев	1	315	80	2
8	Стойка изнож.прав	1	315	80	2



Пенополистерол 16мм

Поз.	Наименование	Кол-во	Деталь без облиц.		Упаковка
			Длина	Ширина	
	проклад.панель	1	1200	150	2