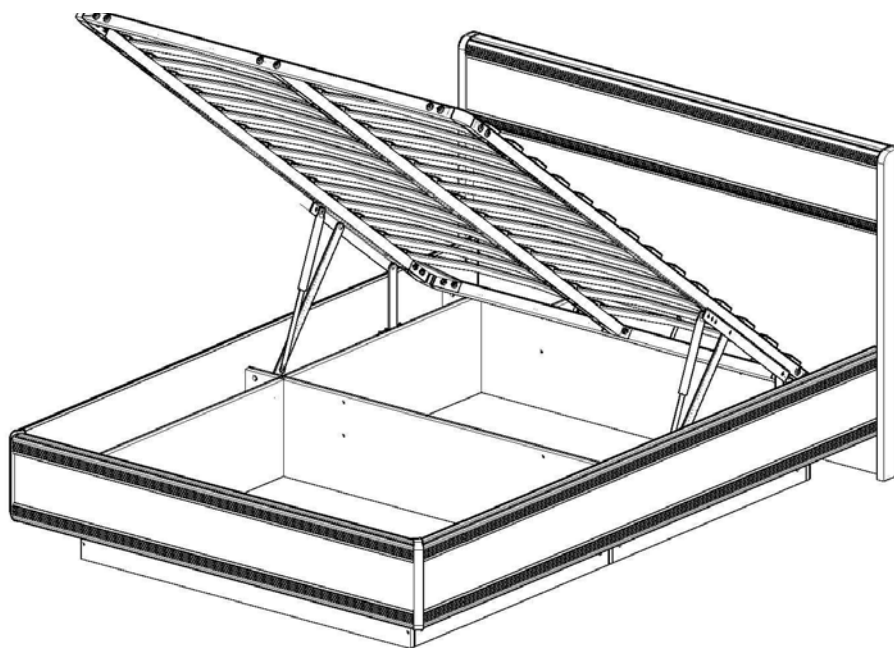


*"ЛЕРОМ" - это гарантия высокого качества и экологической безопасности продукции.
Производство сертифицировано по Международному стандарту ISO 9001.
Декларация ПТС №: RU D-RU. AE83.B.00001; RU D-RU. AE83.B.00002; RU D-RU. AE83.B.00003.*



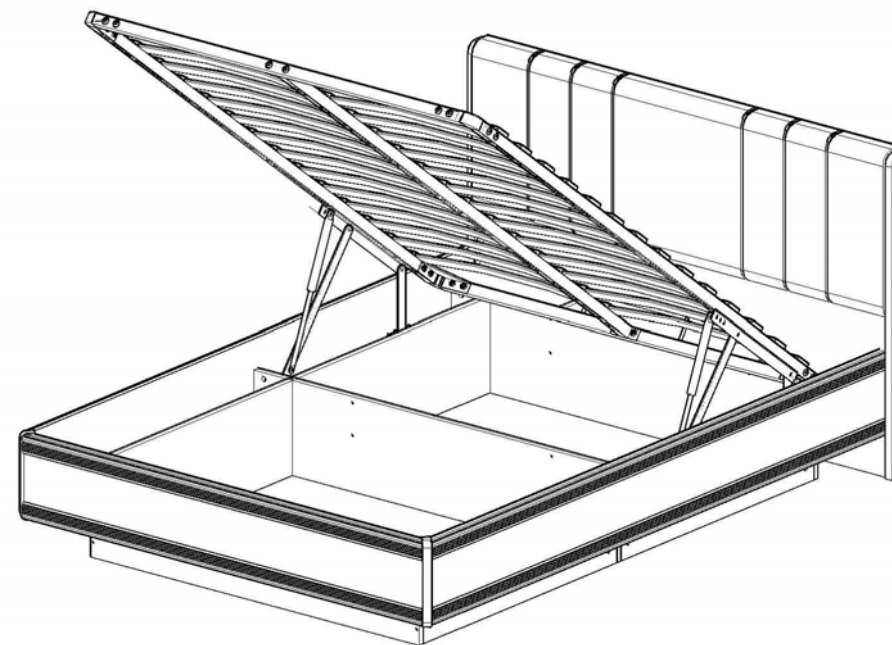
**МЕБЕЛЬНАЯ КОМПАНИЯ
ЛЕРОМ**

Россия, 442965, Пензенская область,
г. Заречный, проезд Фабричный, 11,
ООО "Мебельная компания "Лером"
e-mail: Info@lerom.ru <http://www.lerom.ru>
Тел./Факс: (8412) 65-33-01, 65-33-02, 65-33-03,
65-33-04, 65-33-05
Отдел сервиса: (8412) 65-33-06



КРОВАТЬ

КР - 1001	КР - 1003
955(370*)x1305x2065	955(370*)x1705x2065
КР - 1002	КР - 1004
955(370*)x1505x2065	955(370*)x1905x2065



КРОВАТЬ

КР - 1011	КР - 1013
955(370*)x1305x2065	955(370*)x1705x2065
КР - 1012	КР - 1014
955(370*)x1505x2065	955(370*)x1905x2065

Инструкция
по сборке и эксплуатации мебели

Инструкция по сборке кровати с подъемным механизмом

Уважаемый покупатель!

Благодарим Вас за выбор нашей продукции – кровати, предназначенной для отдыха и сна. В комплект кровати входит кроватное ортопедическое основание, с многослойными ламелями повышенной гибкости из высокосортной березы. Такая конструкция, в комплекте с матрасом, обеспечивает комфорт во время отдыха и сна, создает правильный ортопедический профиль, снимающий нагрузку на позвоночник, не препятствует притоку свежего воздуха к матрасу.

ОБЩИЕ ПРАВИЛА ЭКСПЛУАТАЦИИ ВНИМАНИЕ!!!

- Максимально допустимая нагрузка на одно спальное место составляет 160 кг
- Нельзя превышать допустимую нагрузку и прыгать на ортопедическом основании. Это приведет к повреждению ламелей, не подлежащих ремонту, на которые не распространяется гарантия, а также причинит ущерб здоровью
- Запрещается перемещать кровать за спинку

Изделие следует использовать только по его непосредственному назначению.

Изделие разработано для использования в быту.

Помещение, где используется изделие, должно соответствовать следующим требованиям: температура от +10°C до +40°C, влажность воздуха не более 70%, защищено от попадания прямых солнечных лучей, не размещать вблизи отопительных приборов, сырых и холодных стен.

Поверхность деталей изделия следует оберегать от попадания влаги, щелочей, ацетона и т.д., а так же от механических повреждений.

В процессе эксплуатации соблюдайте **инструкцию по чистке изделия:**

- Рекомендуем использовать нейтральные моющие средства, содержащие аммиак, которые не приводят к образованию пятен и не влияют на изменение цвета экокожи. Нельзя использовать чистящие средства, содержащие сильные химикаты и растворители на основе нефтепродуктов.
- Поверхность изделия обрабатывать мягкой тканью, смоченной моющим средством. Затем очищенную поверхность вытереть чистой влажной тканью и протереть насухо.
- Не соскабливайте засохшие пятна.

При поднятии основания ортопедического без матраса возможно резкое открытие механизма, что может привести к травме. Будьте осторожнее, при подъеме придерживайте основание руками.

Во избежание деформации основания распределяйте нагрузку равномерно. Не допускается присутствие человека (или предметов сопоставимой массы) на изделии в момент трансформации механизма: это приводит к значительным деформациям труб каркаса, расшатыванию опор, порче фиксаторов.

При складывании механизма избегайте попадания постельных принадлежностей, посторонних предметов и пальцев между шарнирно-складывающимися деталями механизма.

В случае затруднительного раскладывания или складывания не прилагайте чрезмерных усилий, а проверьте наличие посторонних предметов в шарнирных соединениях.

Рекомендуется периодически осматривать механизм и при необходимости подтягивать винты и гайки.

Не пытайтесь самостоятельно отремонтировать или видоизменить механизм. Механизмы трансформации являются сложными изделиями, где присутствуют подвижные сочленения. В них иногда может появляться скрип, при чем на любом этапе жизни изделия. В таких случаях рекомендуется смазать сочленения или трущиеся поверхности минимальным количеством смазки.

СБОРКА КРОВАТИ С ПОДЪЕМНЫМ МЕХАНИЗМОМ

Перед сборкой необходимо убедиться, что Вам не мешают посторонние предметы, чтобы не повредить детали основания или же сами предметы.

Сборку изделия производить согласно инструкции предприятия изготовителя. Сборку основания рекомендуется производить **вдвоем**. Это облегчает процесс и снижает вероятность случайного травмирования.

Сборку основания производить в горизонтальном положении на твердой поверхности.

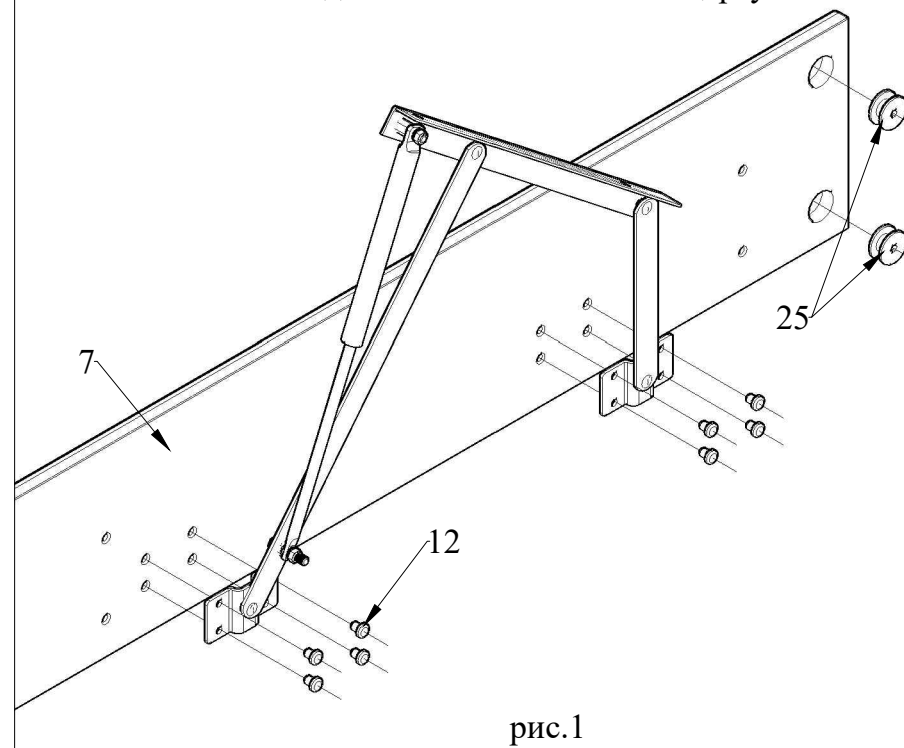
Комплектовочная ведомость №2

№пакета	п/п	Наименование	Размер	Кол-во	КР-1001	КР-1002	КР-1003	КР-1004	КР-1011	КР-1012	КР-1013	КР-1014
Уп. №3073	1	Перегородка	856*280	4								
	2	Перегородка	120*158	2	1	1	1	1	1	1	1	1
	3	Перегородка	161*134	2								
Уп. №3074	4	Перегородка	1804*280	3				1				1
Уп. №3075	4	Перегородка	1604*280	3			1				1	
Уп. №3076	4	Перегородка	1404*280	3		1				1		
Уп. №3077	4	Перегородка	1204*280	3	1				1			
Уп. №3950	6	Щиток	1902*950*62	1				1				
Уп. №3951	6	Щиток	1702*950*62	1			1					
Уп. №3952	6	Щиток	1502*950*62	1		1						
Уп. №3953	6	Щиток	1302*950*62	1	1							
Уп. №3954	6	Щиток (мягкий)	1902*960*70	1								1
Уп. №3955	6	Щиток (мягкий)	1702*960*70	1							1	
Уп. №3956	6	Щиток (мягкий)	1502*960*70	1						1		
Уп. №3957	6	Щиток (мягкий)	1302*960*70	1					1			
Уп. №3975	7	Царга	2023*250*25	2								
	8	Вставка	254*37*22	2	1	1	1	1	1	1	1	1
Уп. №3976	9	Царга	1822*250*25	1				1				1
Уп. №3977	9	Царга	1622*250*25	1			1				1	
Уп. №3978	9	Царга	1422*250*25	1		1				1		
Уп. №3979	9	Царга	1222*250*25	1	1				1			
Уп. №3663	5	Дно кровати ОДВП(8мм)	855*765	4				1				1
Уп. №3664	5	Дно кровати ОДВП(8мм)	855*665	4			1				1	
Уп. №3665	5	Дно кровати ОДВП(8мм)	855*565	4		1				1		
Уп. №3666	5	Дно кровати ОДВП(8мм)	855*465	4	1				1			
Уп. №3450		Комплект для сборки основания		1	1	1	1	1	1	1	1	1
Уп. №3452		Комплект для сборки основания		1				1				1
Уп. №3453		Комплект для сборки основания		1			1				1	
Уп. №3454		Комплект для сборки основания		1		1				1		
Уп. №3455		Комплект для сборки основания		1	1				1			

Комплект фурнитуры

Наименование	п/п	Количество
 Уголок кроватный (28x24x28*160)	10	2
 Винт М6х14	12	34
 Заглушка для эксцентриковой стяжки	13	32
 Заглушка винта конфирмата	15	12
 Ключ шестигранный 4 мм	18	1
 Винт конфирмат 7.0x50мм	19	12
 Дюбель ввинчиваемый стяжки эксцентриковой	20	16
 Эксцентрик стяжки эксцентриковой	21	32
 Дюбель эксцентриковой стяжки двойной	22	4
 Опора с гвоздем	23	16
 Дюбель эксцентриковой стяжки	24	8
 Эксцентрик кроватной стяжки	25	4
 Заглушка самоклеющаяся для эксцентрика кроватной стяжки	26	4
 Дюбель кроватной стяжки	27	4
 Ключ шестигранный 6 мм	28	1
 Подкладка фетровая 20*20	29	9

Схема монтажа подъемного механизма на царгу.



Порядок сборки кровати.

1. В перегородки (1,4) и щитки (5,6) согласно схеме забиваем опоры с гвоздем (23).
2. В царги (7), в места крепления перегородок, вворачиваем дюбели эксцентриковой стяжки (20).
3. В щитки (5,6), в места крепления царг(7), вворачиваем дюбели кроватной стяжки (11).
4. С помощью двойных дюбелей (23) и евровинтов 7x50 (19) скрепляем внутренние перегородки между собой.
5. Эксцентриковой стяжкой (21) крепим боковые царги (7) к перегородкам.

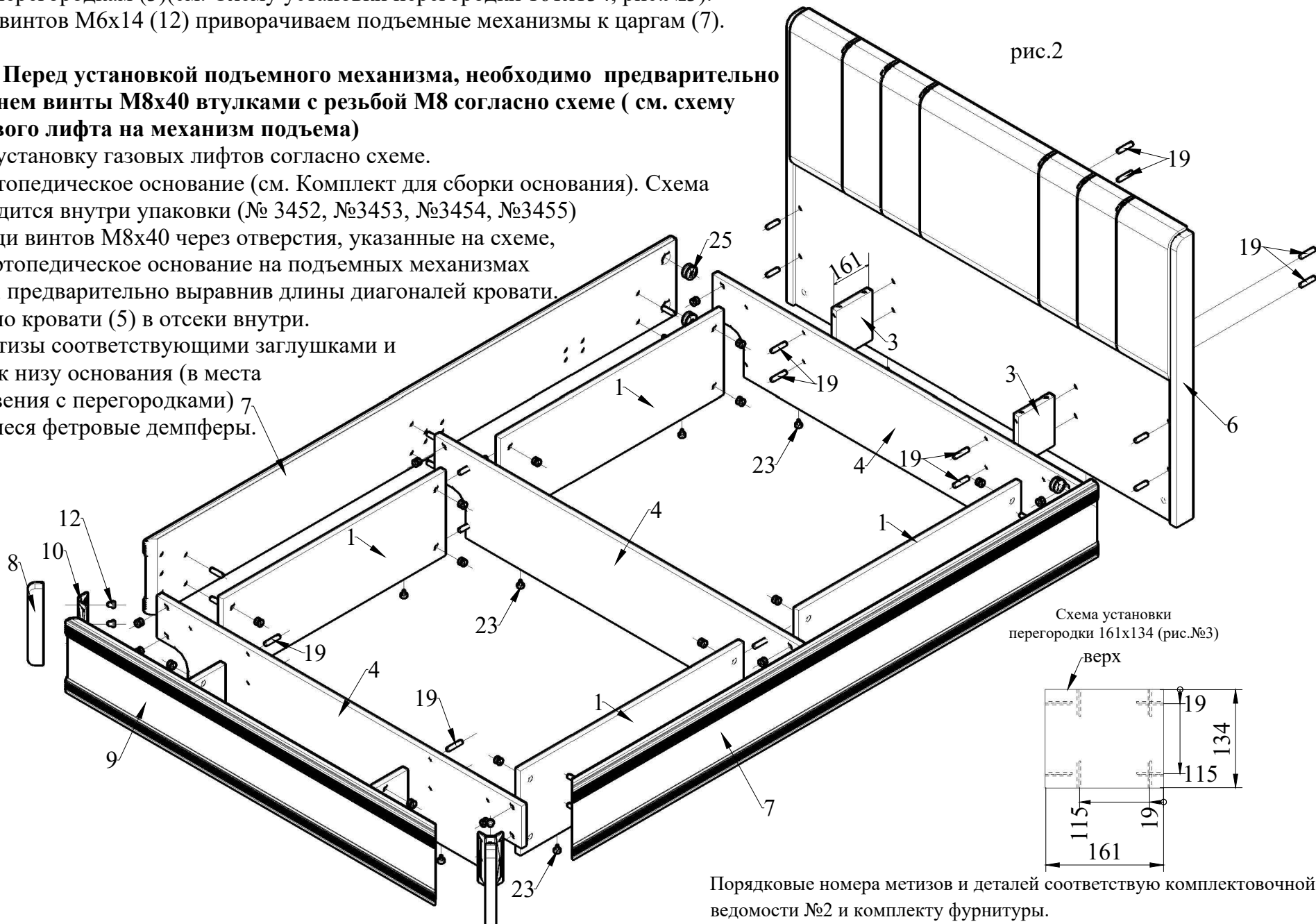
Порядковые номера метизов и деталей соответствуют комплекточной ведомости №2 и комплекту фурнитуры.

Порядок сборки кровати.

- К уголкам (10) с помощью винтов М6х14 (12) крепим вставки (8) и переднюю царгу (9), соединив царгу с перегородками.
- При помощи кроватиной стяжки D35 (25) евровинтов 7х50 (19) крепим щиток (6) к царгам (7) и перегородкам (3) (см. Схему установки перегородки 161х134, рис.№3).
- С помощью винтов М6х14 (12) приворачиваем подъемные механизмы к царгам (7) (рис.№1)

Внимание! Перед установкой подъемного механизма, необходимо предварительно закрепить на нем винты М8х40 втулками с резьбой М8 согласно схеме (см. схему монтажа газового лифта на механизм подъема)

- Произвести установку газовых лифтов согласно схеме.
- Собрать ортопедическое основание (см. Комплект для сборки основания). Схема сборки находится внутри упаковки (№ 3452, №3453, №3454, №3455)
- При помощи винтов М8х40 через отверстия, указанные на схеме, закрепить ортопедическое основание на подъемных механизмах гайками М8, предварительно выравнив длины диагоналей кровати.
- Уложить дно кровати (5) в отсеки внутри.
- Закрыть метизы соответствующими заглушками и прикрепить к низу основания (в места соприкосновения с перегородками) 7 самоклеющиеся фетровые демпферы.



ОБЩИЕ ТЕХНИЧЕСКИЕ УКАЗАНИЯ ПО СБОРКЕ.

Перед сборкой внимательно ознакомьтесь с данной инструкцией. Для сборки мебели желательно воспользоваться помощью квалифицированных специалистов.

Проверьте комплектность деталей и фурнитуры по комплектовочной ведомости.

Во избежание появления царапин, сборку необходимо проводить на мягком подстилочном материале.

При сборке необходимо руководствоваться схемами сборки, представленными в прилагаемой инструкции. Рекомендуется монтировать каркас в горизонтальном положении.

Рекомендуемый инструмент для сборки, не входящий в комплект поставки мебели:

- отвертка крестообразная №2;
- молоток слесарный;
- уровень;
- рулетка (3м);
- дрель (шуруповерт);
- сверло Ø2,5x50 мм, Ø5x80 мм и Ø8x80 мм;
- бур по бетону Ø10x160 мм (для модулей, требующих обязательного крепления к стене);
- ключ «рожковый» 10мм. (для модулей, требующих обязательного крепления к стене);
- ключ «рожковый» 13мм. (для кроватей с механизмом подъема матраса и основания)

ГАРАНТИЙНЫЕ ОБЯЗАТЕЛЬСТВА.

1. Изготовитель гарантирует соответствие мебели требованиям ГОСТ 16371-2014и 19917-2014 при соблюдении условий транспортировки, хранения, сборки, эксплуатации.

2. Гарантийный срок эксплуатации мебели: Для общественных помещений -18 мес., бытовой - 24 мес. Гарантийный срок при розничной продаже через торговую сеть исчисляется со дня продажи мебели, при вне розничном распределении - со дня получения ее потребителем.

3. Согласно постановлению правительства Российской Федерации от 16 июня 1977 г. № 720 мебель относится к товарам длительного пользования. В связи с этим по истечении срока службы (10 лет) потребитель должен обратиться в специализированную организацию по ремонту мебели с целью оценки дальнейшей пригодности мебели к безопасной эксплуатации и определение возможного дальнейшего срока службы.

4. Предприятие оставляет за собой право на замену фурнитуры и метизов, не влияющих на изменение конструкции и качества изделия.

5. В мебельном наборе могут быть конструктивные изменения, не указанные в данной инструкции и не

ухудшающие качество изделия, так как МЕБЕЛЬНАЯ КОМПАНИЯ "ЛЕРОМ" постоянно работает над улучшением производимой продукции.

6. При обнаружении брака или некомплектности обращаться к продавцу, указав номер ОТК и дату изготовления.

ВНИМАНИЕ! Производственными дефектами изделия не являются:

особенности, обусловленные фактурой материала или стилем изделия, такие как незначительные цветовые отличия или отличия текстуры элементов изделия; незначительное цветовое отличие элементов изделия от образцов, представленных в каталогах и иных печатных изделиях, которое обуславливается особенностями полиграфии; незначительное цветовое отличие элементов изделия от образцов, выставленных в торговых точках, поскольку цвет поверхностей в процессе хранения и эксплуатации может меняться;

по указанной выше причине не является дефектом несоответствие по цвету с приобретенной ранее мебелью элементов на замену или элементов по дополнительным заказам;

обычное истирание покрытия в местах частого прикосновения;

ослабление соединений, снижение подвижности петель и замков, осложнения хода дверей и ящиков в процессе постоянного использования, вызванные отсутствием ухода за изделием.

ПРАВИЛА УХОДА И ЭКСПЛУАТАЦИИ.

1. Для сохранения эксплуатационных и эстетических качеств мебели в течении длительного срока необходимо соблюдать условия её хранения, правил эксплуатации и ухода.

2. Мебель рекомендуется эксплуатировать в проветриваемом, сухом помещении с температурой воздуха не ниже +10 С, не выше +40 С, и относительной влажностью воздуха 65+15 %.

3. При эксплуатации изделий, имеющих стеклянные створки, полки и зеркала необходимо помнить, что эксплуатация стеклоизделий и зеркал с трещиной сопряжено с риском получения травмы. При появлении трещин надо немедленно заменить стеклоизделие.

4. Во избежание опрокидывания шкафа (тумбы) запрещается в пустом (незаполненном вещами) изделии открывать все двери или выдвигать все ящики одновременно.

5. Пользование кроватью с ортопедической решеткой недопустимо без матраса. Также нежелательны резкие ударные нагрузки во избежание поломок реек эластичного основания.

6. Запрещается использовать механизм подъема в кровати без установленного матраса.

7. В процессе эксплуатации мебели возможно ослабление крепежной фурнитуры - необходимо периодически подтягивать их.

8. Во избежание потери товарного вида мебель и зеркала рекомендуется защищать от прямых солнечных лучей (может привести к изменению цвета), не должна размещаться вблизи отопительных приборов, сырых и холодных стен.

9. Не допускать попадания воды и технических жидкостей на поверхность мебели, не следует ставить на поверхность горячие предметы без теплоизоляционной прокладки.

10. Беречь поверхность мебели от механических повреждений.

11. Для чистки мебели использовать чистую, сухую и мягкую ткань. При необходимости более тщательной очистки, можно использовать средства по уходу за мебелью, после чего вытереть очищаемые элементы досуха.

12. Лицевую фурнитуру следует чистить мягкой тканью с применением хозяйственного мыла, после чего вытирать насухо. Металлические и стеклянные элементы мебели чистить с использованием средств, предназначенными для чистки материалов этого типа.

13. Внимание! Нельзя применять для чистки мебели эфир, ацетон, бензин и др. растворители, а так же абразивные материалы жесткие средства!

14. После окончания эксплуатации мебели, ее необходимо утилизировать, для этого необходимо доставить ее на специализированное предприятие по обработке мусора. Часть материалов, из которых изготовлена мебель, отправятся на вторичную переработку. А остатки будут уничтожены либо измельчены для дальнейшего захоронения в специально отведенных местах — это необходимо для сохранения экологии окружающей среды.