



МЕБЕЛЬНАЯ КОМПАНИЯ

Код производителя указан на упаковке в соответствии с буквой:

А - ООО «ЕС-МЕБЕЛЬ», 440034, Россия, г. Пенза, ул. Калинина, д. 135Б, лит. А, оф.5

Б - ООО «ДАК-МЕБЕЛЬ», 440004, Россия, г. Пенза, ул. Рябова, д.9

В - ООО «МК БТС», 440600, г. Пенза, ул. Карпинского, д. 99, офис 3

Инструкция по сборке и эксплуатации мебели

Наборы мебели для прихожей «Ион»

Секция универсальная полка «Ион 5»

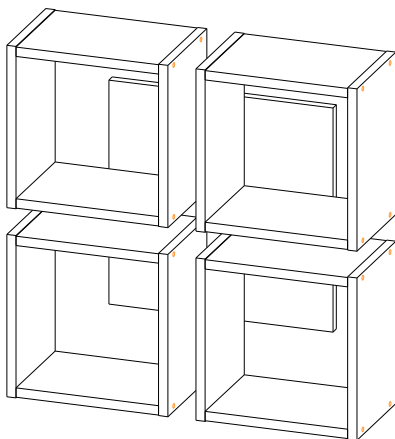
04-45.005

Габаритные размеры

Ширина: 600

Высота: 602

Глубина: 200



**Максимальная нагрузка
на одну полку - 5 кг**

ОБЩИЕ ТЕХНИЧЕСКИЕ УКАЗАНИЯ

Настоятельно рекомендуем перед началом сборки внимательно ознакомиться с данной инструкцией, проверить наличие всех деталей и фурнитуры согласно комплектовочным ведомостям, убедиться в их качестве (отсутствие царапин, сколов, вмятин и т.д.) т.к. претензии по количеству комплектующих и качеству изделия после сборки не принимаются.

Сборку советуем производить вдвоём на ровной поверхности, в качестве подкладочного материала рекомендуем использовать гофрокартон от упаковок.

Производитель оставляет за собой право вносить изменения, не нарушающие внешнего вида и габаритных размеров изделия (замена крепежной фурнитуры, ножек, ручек и т. д. на аналоги).

Правила эксплуатации

Для длительного сохранения эксплуатационных и эстетических качеств мебели необходимо соблюдать следующие правила по уходу за мебелью во время ее эксплуатации:

- эксплуатировать мебель в сухом, проветриваемом помещении с температурой воздуха от +10 С до +40 С и относительной влажностью воздуха не более 70%
- в процессе эксплуатации мебели возможно ослабление крепежной фурнитуры - необходимо ее поправлять
- при эксплуатации изделий, имеющих декоративные решения в виде стекла или зеркал, необходимо помнить, что эксплуатация стекла и зеркал с трещиной сопряжено с риском получения травм. Следует немедленно заменить стекло/зеркало при появлении трещин
- не допускать скопления влаги на поверхностях изделия во избежание набухания щитов и отклейки кромок
- беречь поверхности от механических повреждений, не ставить на поверхность горячие предметы
- при чистке использовать влажную ткань с применением специальных средств по уходу за мебелью с последующей протиркой поверхностей насухо
- не допускайте попадания на поверхность таких веществ, как растворители, бензин, обезжиривающие средства и др.

Гарантийные обязательства

- Изготовитель гарантирует соответствие мебели требованиям ГОСТ 16371-2014, ТР ТС 025/2012 при соблюдении условий транспортировки, хранения, сборки (для мебели, поставляемой в разобранном виде), эксплуатации.
- Срок службы изделия - 5 лет (при соблюдении условий эксплуатации мебели).
- Гарантийный срок эксплуатации мебели - 24 месяца.



**Набор мебели для прихожей «Ион»
Секция универсальная полка «Ион 5»
04-45.005**



МЕБЕЛЬНАЯ КОМПАНИЯ
Срок службы изделия - 5 лет
Срок гарантии - 24 месяца



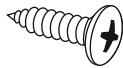

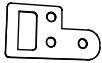
Соответствует требованиям
ТР ТС 025/2012

Производитель в соответствии с буквой
А - ООО «ЕС-МЕБЕЛЬ», 440034, Россия, г. Пенза, ул. Калинина, д. 135Б, лит. А, оф.5
Б - ООО «ДАК-МЕБЕЛЬ», 440004, Россия, г. Пенза, ул. Рябова, д.9
В - ООО «МК БТС», 440600, г. Пенза, ул. Карпинского, д. 99, офис 3

Дата изготовления _____

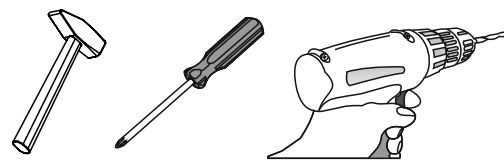
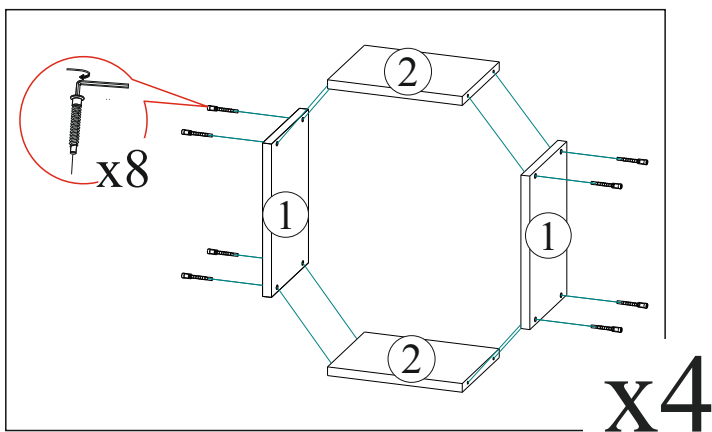
Комплектовочная ведомость

| Поз. | Наименование | Длина | Ширина | Кол-во |
|------|--------------|-------|--------|--------|
| 1 | Боковина | 278 | 184 | 8 |
| 2 | Вязка | 244 | 184 | 8 |
| 3 | Шиток | 384 | 384 | 1 |

| | | |
|--|---|--|
| Евровинт 6x50  40 шт. | Заглушка для евровинта  32 шт. | Шуруп 4x16  6 шт. |
| Евроключ  1 шт. | Навес  2 шт. | |

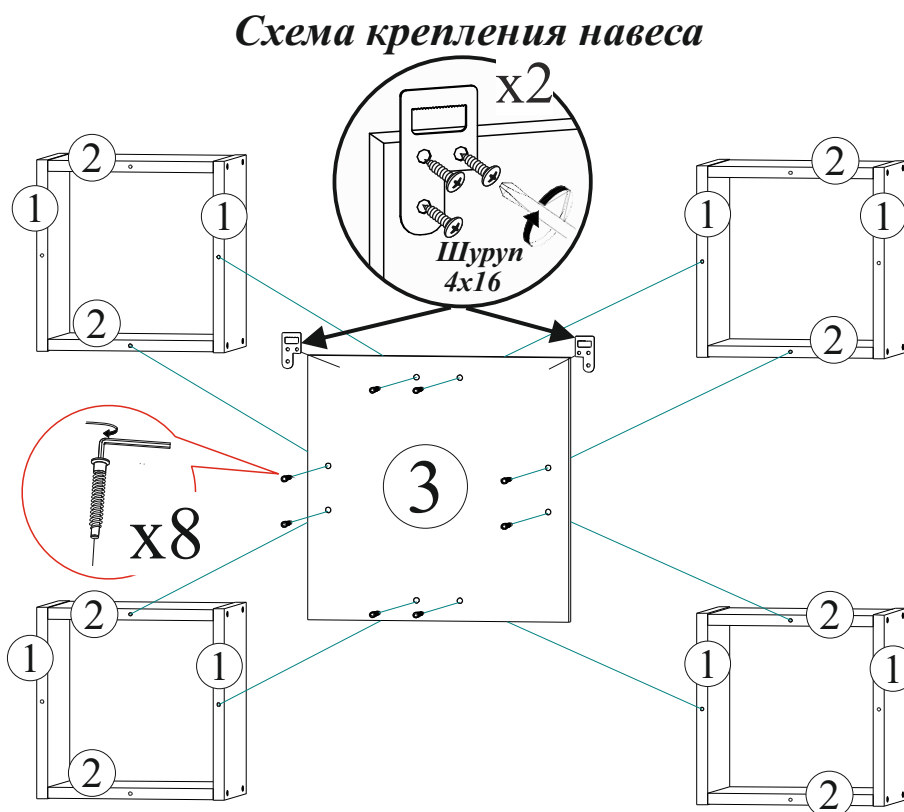
Качество мебели зависит от качества сборки.
Рекомендуем доверить сборку специалистам.

1



Необходимый инструмент для сборки.
Рекомендуем сборку производить вдвоем.

2



Уважаемый покупатель!

Выражаем Вам искреннюю благодарность за выбор нашей мебели!

Уважаемый покупатель!

Убедительная просьба сохранять упаковку до полной сборки изделия!

В случае обнаружения брака/дефекта обязательно сфотографировать выявленный дефект и этикетку на упаковке.
На фотографии должно быть четко видно: наименование изделия, дату изготовления и номер бригады.
Претензии по качеству без фотографии этикетки не принимаются.

| | | | |
|--|----------------------------------|---|----------------------|
| РОССИЯ г.Делта, ул.Чкалова, д.40 кв.80 т./ф (8412)20-40-20 | PTS МЕБЕЛЬНАЯ КОМПАНИЯ | e-mail: info@BTSmebel.ru www.btsmebel.ru | Дата |
| Гостиная «ВЕНЕЦИЯ» | Цвет: ВЕНГЕ-ЛОРЕДО | Гарантия 24 мес. Срок службы - 7 лет. | 01.01.2016 |
| Название: БОКОВИНЫ | № УПАКОВКИ 1/8 | | Бригада Бригада 1 |