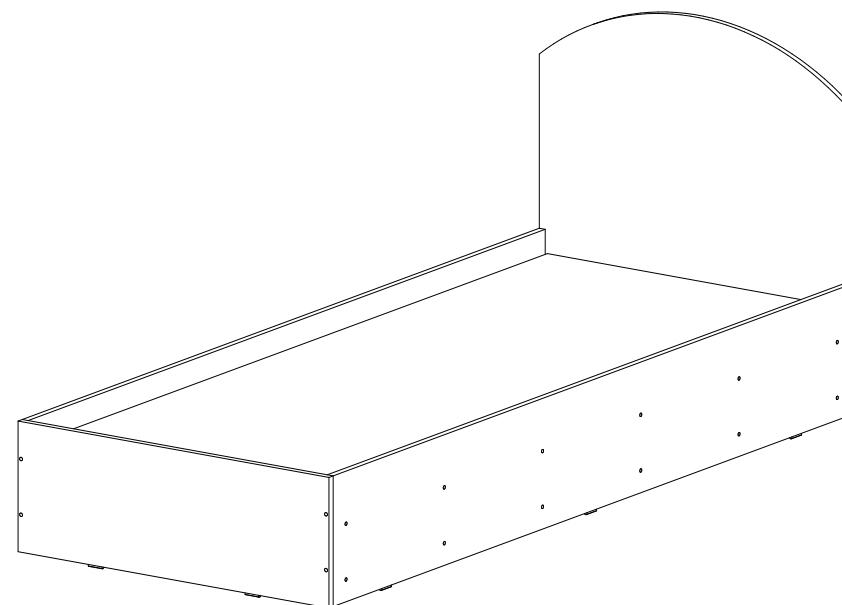
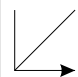
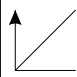

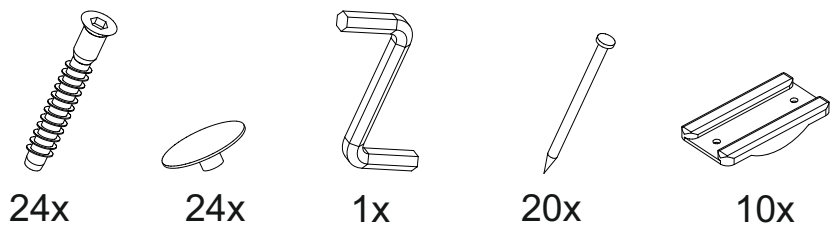


## Венеция КР-80

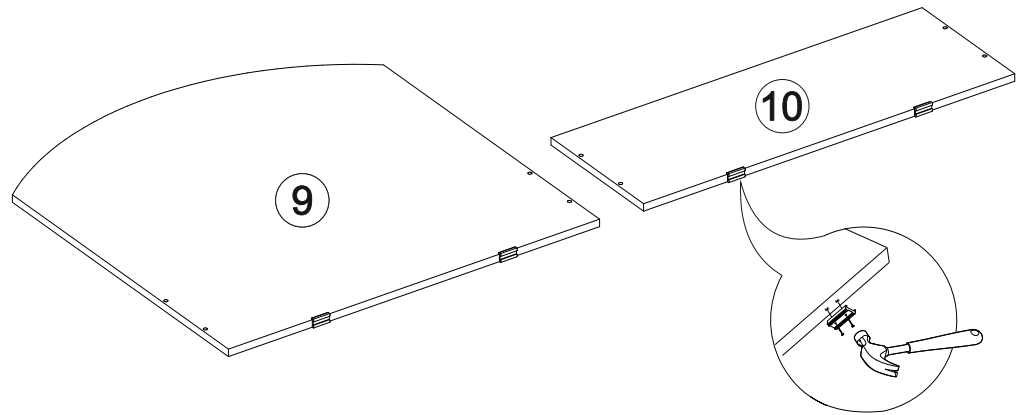


		
842	850	2032



№ дет.	Деталь/Detail	Размер/Size	Кол-во/Quantity	№ упак./№ pack
1-2	Царга/Side panel	2000x300	2	1/3
3-8	Вязка/Connecting element	810x230	6	1/3
9	Щиток головной/Panel	850x842	1	2/3
10	Щиток ножной/Panel	300x842	1	2/3
11	Основание ЛДСП/Footing	1995x795	1	3/3

1



2

