

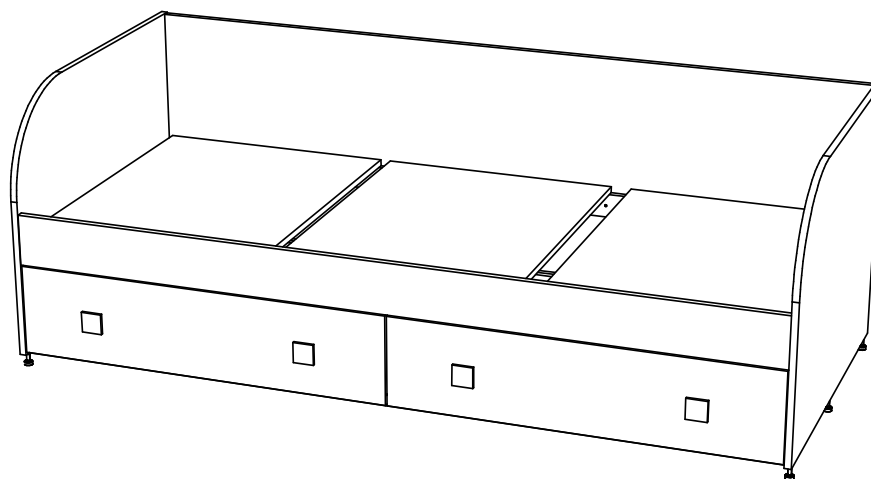
# Инструкция по сборке и эксплуатации мебели

## Набор мебели для детской комнаты «Тренд»

### Кровать детская с ящиками КР-01

Габаритные размеры  
Ширина (мм): 1892  
Высота (мм): 640  
Глубина (мм): 833

2 ящика:  
максимальная нагрузка  
на ящик - 15 кг.



Спальное место :1860x800

#### ОБЩИЕ ТЕХНИЧЕСКИЕ УКАЗАНИЯ

Настоятельно рекомендуем перед началом сборки внимательно ознакомиться с данной инструкцией, проверить наличие всех деталей и фурнитуры согласно комплекточным ведомостям, убедиться в их качестве (отсутствие царапин, сколов, вмятин и т.д.) т.к. претензии по количеству комплектующих и качеству изделия после сборки не принимаются.

Сборку советуем производить вдвоём на ровной поверхности, в качестве подкладочного материала рекомендуем использовать гофрокартон от упаковок.

Производитель оставляет за собой право вносить изменения, не нарушающие внешнего вида и габаритных размеров изделия (замена крепежной фурнитуры, ножек, ручек и т. д. на аналоги).

#### Правила эксплуатации

Для длительного сохранения эксплуатационных и эстетических качеств мебели необходимо соблюдать следующие правила по уходу за мебелью во время ее эксплуатации:

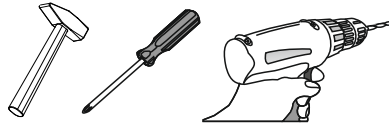
- эксплуатировать мебель в сухом, проветриваемом помещении с температурой воздуха от +10 С до +40 С и влажностью воздуха не более 70%;
- в процессе эксплуатации мебели возможно ослабление крепежной фурнитуры - необходимо ее поправлять;
- при эксплуатации изделий имеющие декоративные решения в виде стекла или зеркал необходимо помнить, что эксплуатация стекла и зеркал с трещиной сопряжено с риском получения травм. Следует немедленно заменить стекло/зеркало при появлении трещин;
- не допускать скопления влаги на поверхностях изделия во избежание набухания щитов и отклейки кромок;
- беречь поверхности от механических повреждений, не допускать повреждения защитного слоя УФ-печати и воздействия высоких температур;
- протирать изделия влажной мягкой тканью (на УФ-печати применять микрофибру для зеркал), также возможно мыть с легким мыльным раствором с последующей протиркой насухо. **Запрещено** применение абразивных порошков и жестких металлических щеток.
- **Запрещено** использование агрессивных средств очистки, таких как растворители, бензин, обезжиривающие средства, содержащие кислоты, спирты и соли, моющие средства типа «Мистер Мускул», «Fairly» и т.д.

#### Гарантийные обязательства

- Изготовитель гарантирует соответствие мебели требованиям ГОСТ 19917-2014, ТР ТС 025/2012, при соблюдении условий транспортировки, хранения, сборки (для мебели, поставляемой в разобранном виде), эксплуатации.
- Срок службы изделия - 5 лет (при соблюдении условий эксплуатации мебели).
- Гарантийный срок эксплуатации мебели - 12 месяцев.

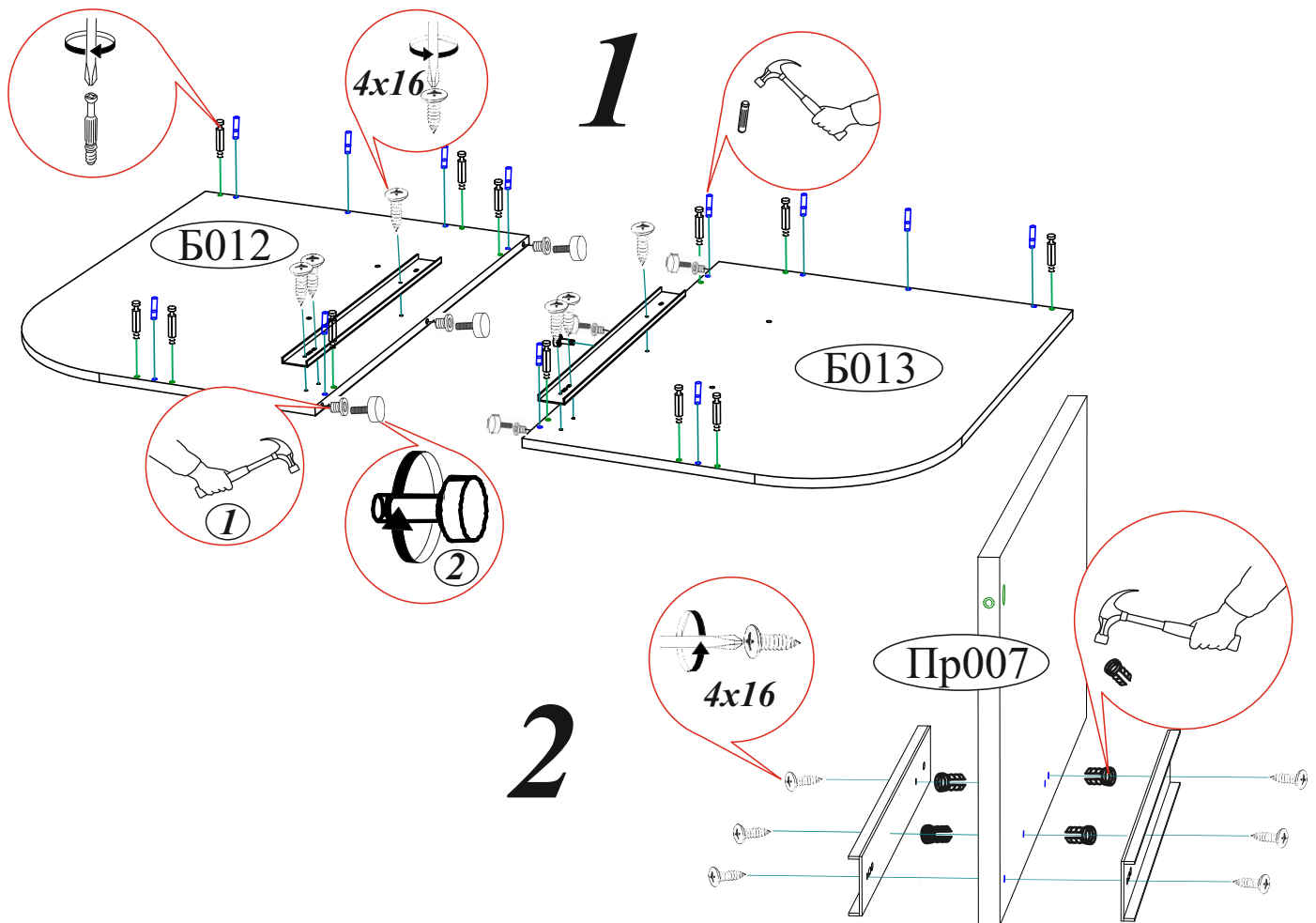
Комплектовочная ведомость				
Поз.	Наименование	Длина	Ширина	Кол-во
Б012	Боковина	640	833	1
Б013	Боковина	640	833	1
Бя003	Бок ящика	500	142	4
В009	Вязка	1860	578	1
Вя004	Вязка ящика	864	142	2
Л010	ЛДВП	892	504	2
Н001	Настил	798	591	3
Пл001	Планка	890	60	4
Пл002	Планка	1860	100	2
Пр007	Перегородка	800	276	1
Ф071	Фасад	926	221	1
Ф072	Фасад	926	221	1
Ц001	Царга	1860	126	1

Гвоздь 2x20 30 шт. 	Евровинт 6x50 12 шт. 	Заглушка для еврвинта 10 шт. 	Заглушка для эксцентрика 15 шт. 	Ручка BTS №15 4 шт. 
Направляющая шариковая 500 мм. 2 компл. 	Опора подпятник регулируемая 8 шт. 	Футорка для шурупа 4x16 8 шт. 	Евроключ 1 шт. 	Заглушка технологическая Ф8 4 шт. 
Шкант 8x30 12 шт. 	Шуруп 4x16 20 шт. 	Шуруп 4x30 48 шт. 	Эксцентриковая стяжка 21 шт. 	

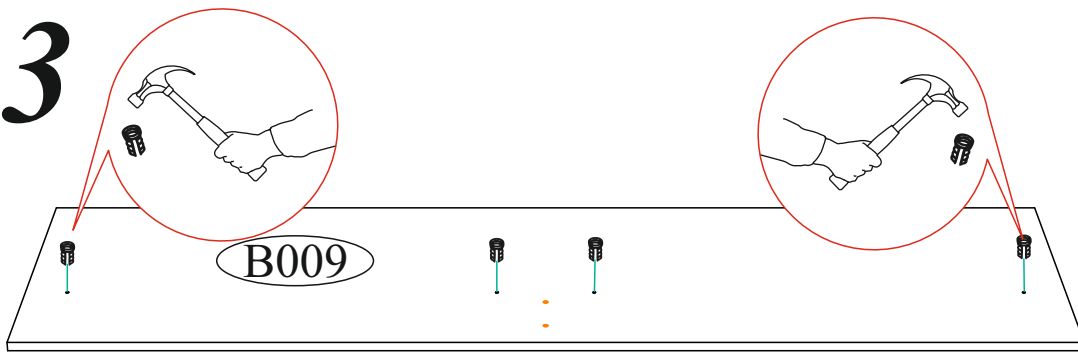


Необходимый инструмент для сборки.  
Рекомендуем сборку производить вдвоем.

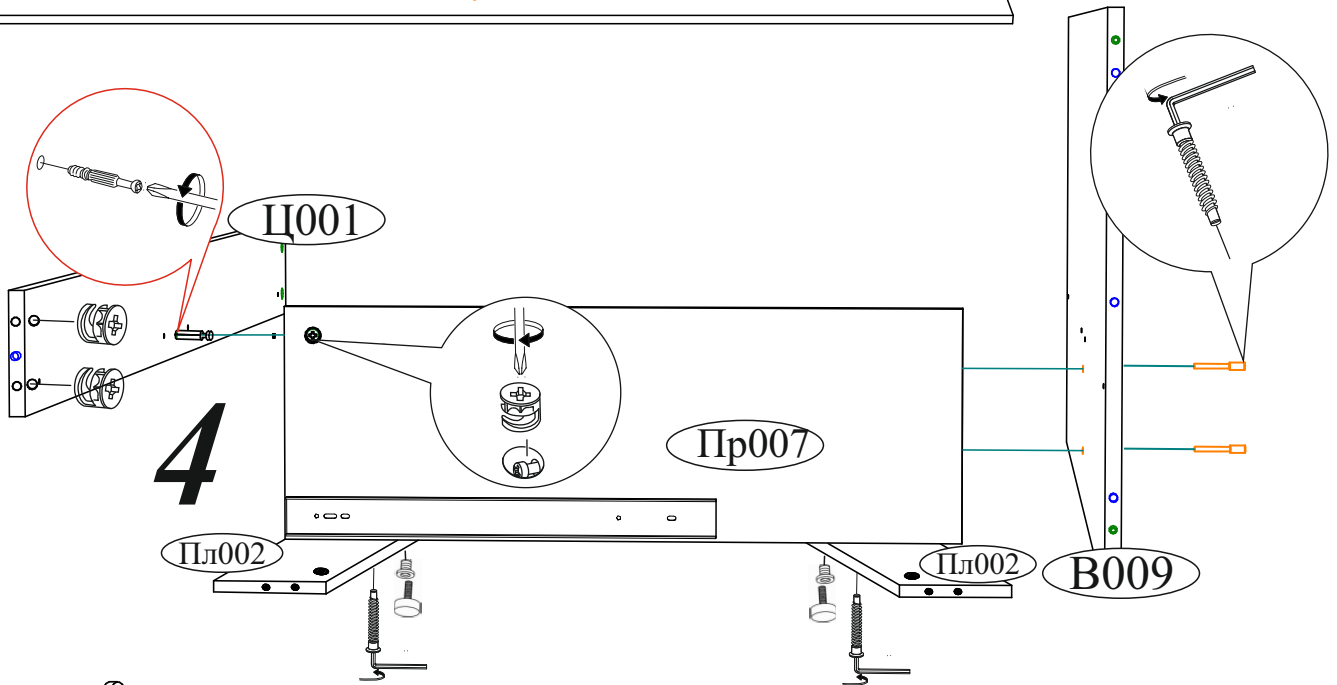
Качество мебели зависит от качества сборки.  
Рекомендуем доверить сборку специалистам.



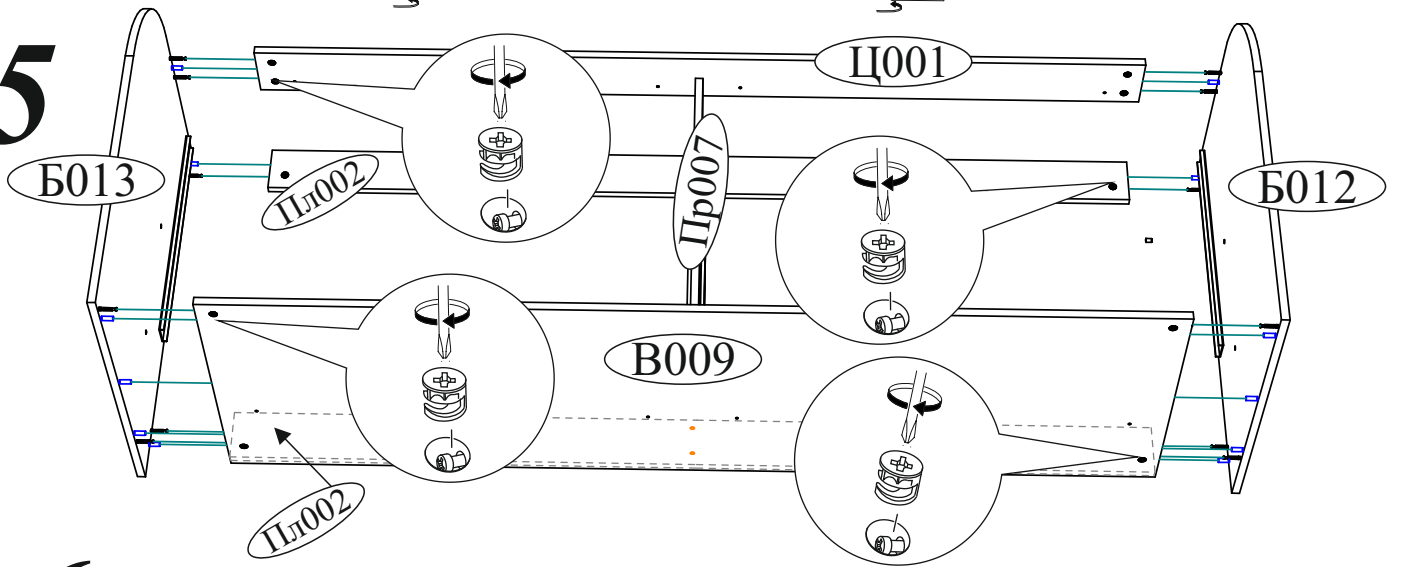
3



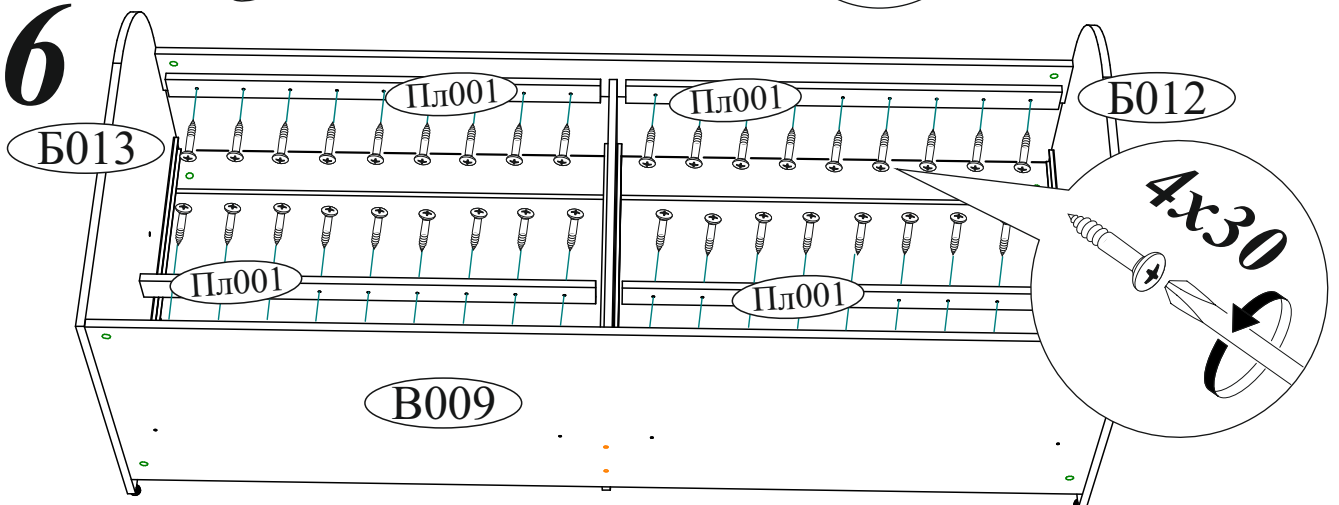
4



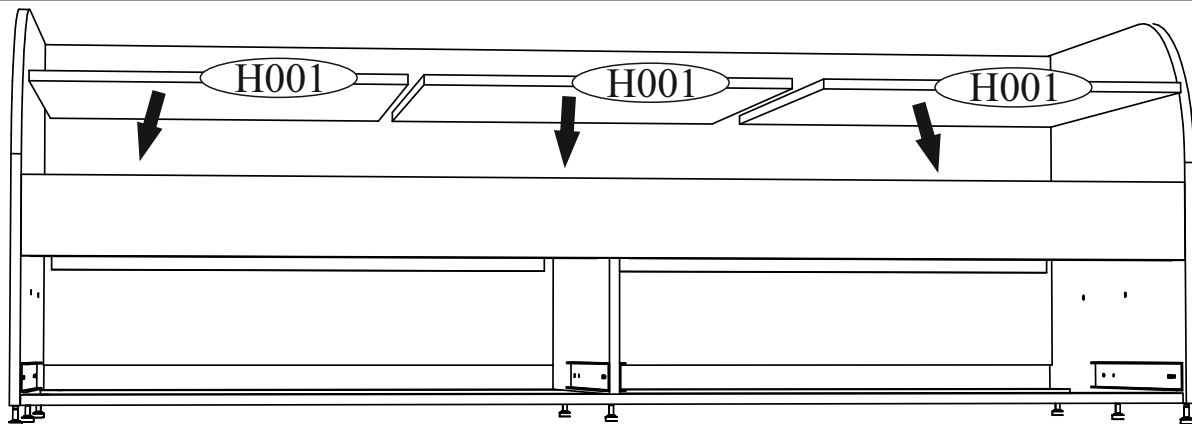
5



6



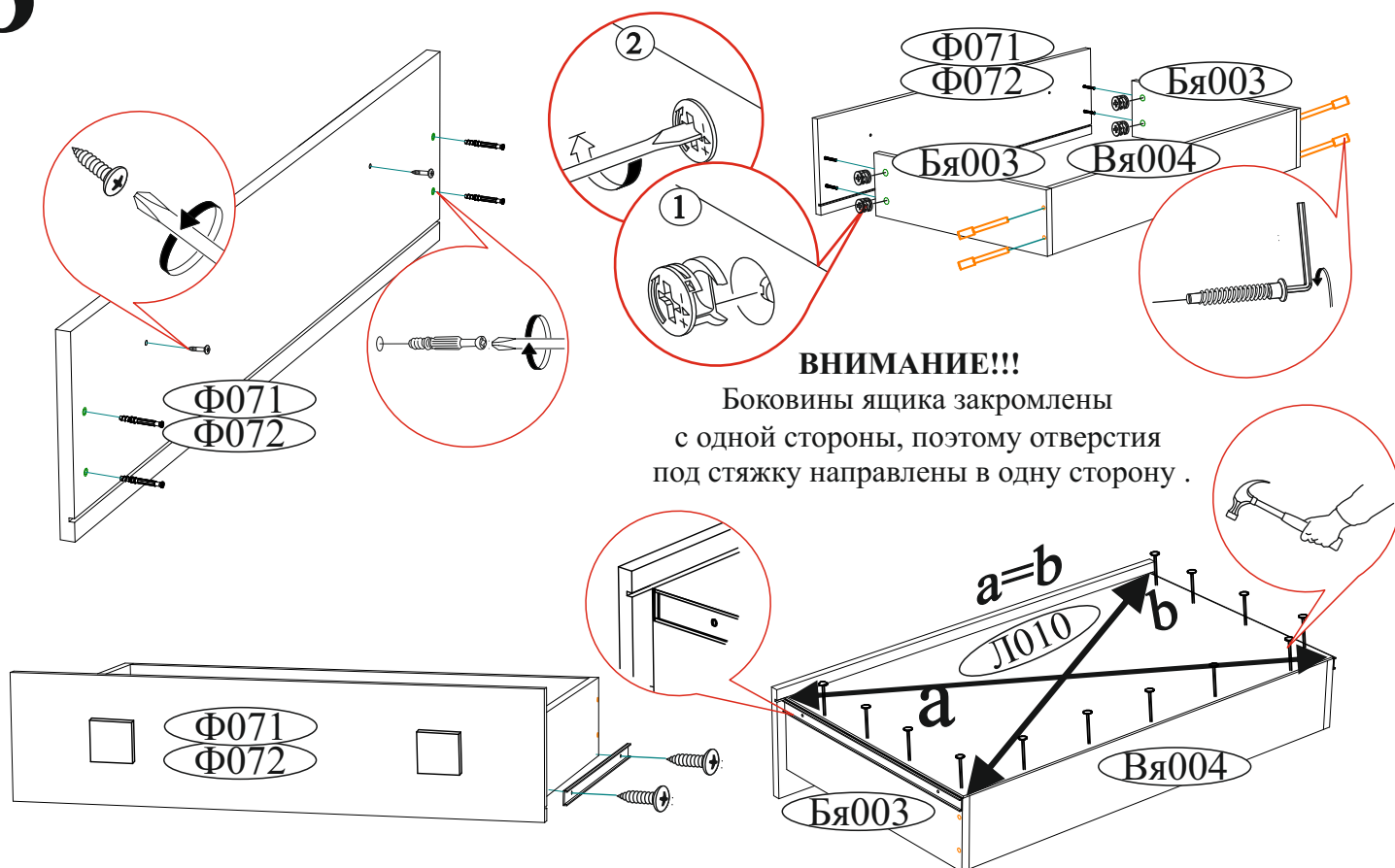
7



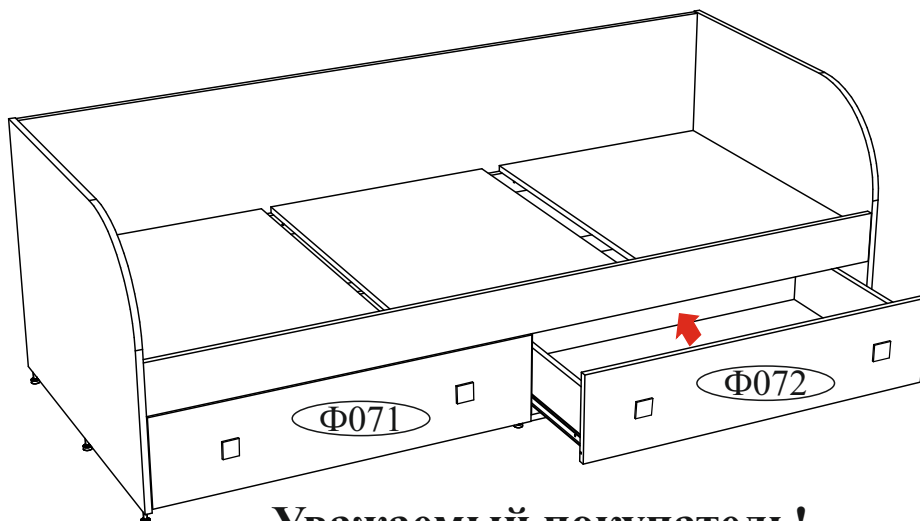
Для укрепления конструкции рекомендуем прикрутить  
настилы к планкам с помощью шурупов 4x30.

8

## Сборка выдвижных ящиков



9



**Уважаемый покупатель!**

**Выражаем Вам искреннюю благодарность за выбор нашей мебели!**