



**МЕБЕЛЬНАЯ КОМПАНИЯ**

Код производителя указан на упаковке в соответствии к буквой:

А - ООО «ЕС-МЕБЕЛЬ», 440034, Россия, г. Пенза, ул. Калинина, д. 135Б, лит. А, оф.5

Б - ООО «ДАК-МЕБЕЛЬ», 440004, Россия, г. Пенза, ул. Рябова, д.9

В - ООО «МК БТС», 440600, г. Пенза, ул. Карпинского, д. 99, офис 3

## Инструкция по сборке и эксплуатации мебели

Набор мебели для квартиры и изделия мебельные

Шкаф для одежды 2-х/3-х/4-х-дверный модель «Фиеста»

Шкаф 2-х створчатый

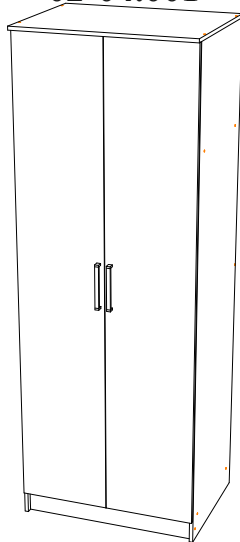
02-04.001

Габаритные размеры

Ширина (мм): 802

Высота (мм): 2216

Глубина (мм): 610



### ОБЩИЕ ТЕХНИЧЕСКИЕ УКАЗАНИЯ

Настоятельно рекомендуем перед началом сборки внимательно ознакомьтесь с данной инструкцией, проверить наличие всех деталей и фурнитуры согласно комплектовочным ведомостям, убедиться в их качестве (отсутствие царапин, сколов, вмятин и т.д.) т.к. претензии по количеству комплектующих и качеству изделия после сборки не принимаются

Сборку советуем производить вдвоём на ровной поверхности, в качестве подкладочного материала рекомендуем использовать гофрокартон от упаковок.

Производитель оставляет за собой право вносить изменения не нарушающих внешнего вида и габаритных размеров изделия (замена крепежной фурнитуры, ножек, ручек и т. д. на аналоги).

### Правила эксплуатации

Для длительного сохранения эксплуатационных и эстетических качеств мебели необходимо соблюдать следующие правила по уходу за мебелью во время ее эксплуатации:

- эксплуатировать мебель в сухом, проветриваемом помещении с температурой воздуха от +10 С до +40 С и относительной влажностью воздуха не более 70%
- в процессе эксплуатации мебели возможно ослабление крепежной фурнитуры - необходимо ее поправлять
- при эксплуатации изделий имеющие декоративные решения в виде стекла или зеркал необходимо помнить, что эксплуатация стекла и зеркал с трещиной сопряжено с риском получения травм. Следует немедленно заменить стекло/зеркало при появлении трещин.
- не допускать скопления влаги на поверхностях изделия во избежание набухания щитов и отклейки кромок
- беречь поверхности от механических повреждений, не ставить на поверхность горячие предметы
- при чистке использовать влажную ткань с применением специальных средств по уходу за мебелью с последующей протиркой поверхностей насухо
- не допускайте попадания на поверхность веществ, таких как растворители, бензин, обезжиривающие средства и др.

### Гарантийные обязательства

- Изготовитель гарантирует соответствие мебели требованиям ГОСТ 16371-2014, ТР ТС 025/2012, при соблюдении условий транспортировки, хранения, сборки (для мебели, поставляемой в разобранном виде), эксплуатации.
- Срок службы изделия - 5 лет (при соблюдении условий эксплуатации мебели).
- Гарантийный срок эксплуатации мебели - 24 месяца.



Шкаф для одежды 2-х/3-х/4-х-дверный модель «Фиеста»

Шкаф 2-х створчатый  
02-04.001



Срок службы изделия - 5 лет  
Срок гарантии - 24 месяца

Соответствует требованиям  
ТР ТС 025/2012

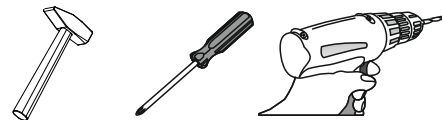
Производитель в соответствии с буквой  
А - ООО «ЕС-МЕБЕЛЬ», 440034, Россия, г. Пенза, ул. Калинина, д. 135Б, лит. А, оф.5  
Б - ООО «ДАК-МЕБЕЛЬ», 440004, Россия, г. Пенза, ул. Рябова, д.9  
В - ООО «МК БТС», 440600, г. Пенза, ул. Карпинского, д. 99, офис 3

Дата изготовления \_\_\_\_\_

# Комплектовочная ведомость

Поз.	Наименование	Длина	Ширина	Кол-во
1	Бок правый	2200	576	1
2	Бок левый	2200	576	1
3	Крышка	802	610	1
4	Вязка	768	576	2
6	Усиление	768	80	1
5	Цоколь	100	768	1
7	Створка	2096	396	2
8	ЛДВП	2115	396	2
9	Брус соединительный	2084		1
Т0005	Труба овальная 16 мм.	762		1

Необходимый инструмент для сборки.  
Рекомендуем сборку производить вдвоем.



## Комплект фурнитуры

<p>Гвоздь 2x20</p> <p>60 шт.</p>	<p>Заглушка для евровинта Венге</p> <p>12 шт.</p>	<p>Евровинт 6x50</p> <p>16 шт.</p>	<p>Еврокюль</p> <p>1 шт.</p>	<p>Петля 4-х шарнирная накладная</p> <p>8 шт.</p>
<p>Заглушка технологическая Ф5</p> <p>12 шт.</p>	<p>Подпятник</p> <p>6 шт.</p>	<p>Ручка BTS №01 192 мм.(хром)</p> <p>2 шт.</p>	<p>Фланец для овальной трубы</p> <p>2 шт.</p>	<p>Шуруп 4x16</p> <p>36 шт.</p>

**Качество мебели зависит от качества сборки.  
Рекомендуем доверить сборку специалистам.**

## Уважаемый покупатель!

Убедительная просьба сохранять упаковку до полной сборки изделия!

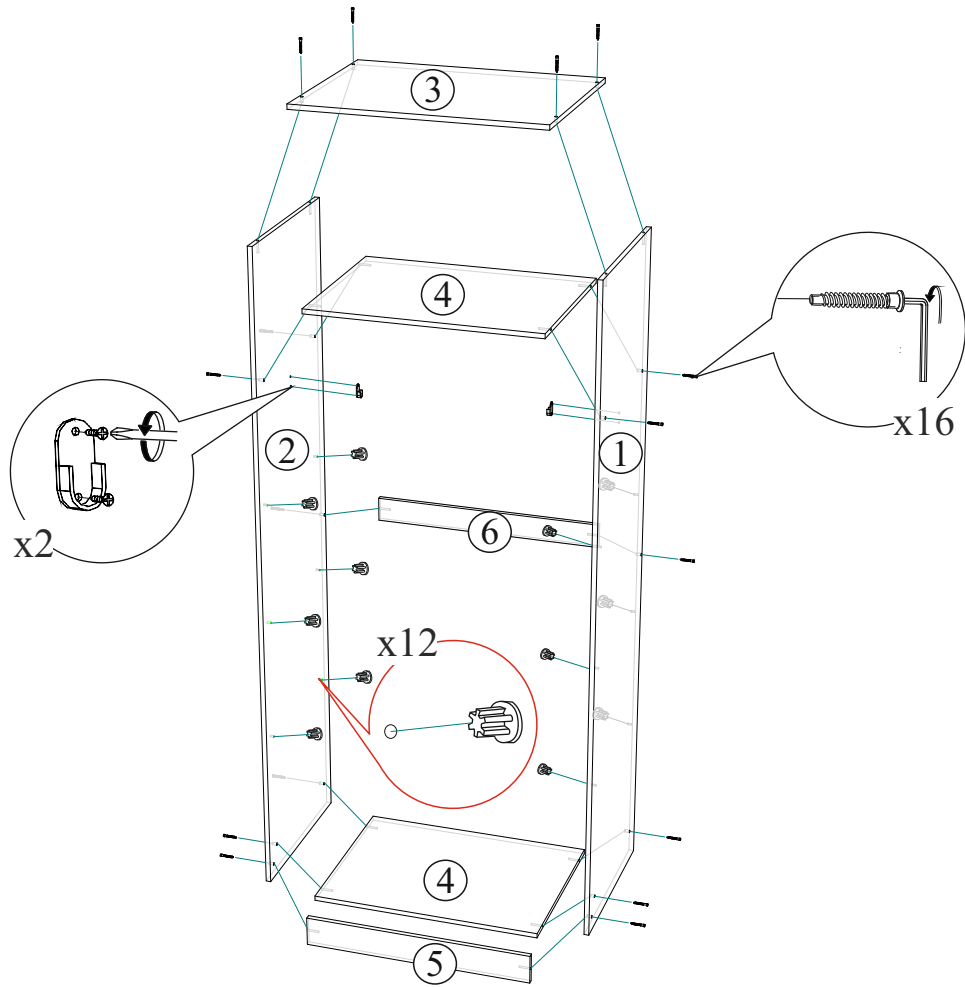
В случае обнаружения брака/дефекта обязательно сфотографировать выявленный дефект и этикетку на упаковке.

На фотографии должно быть четко видно: наименование изделия, дату изготовления и номер бригады.

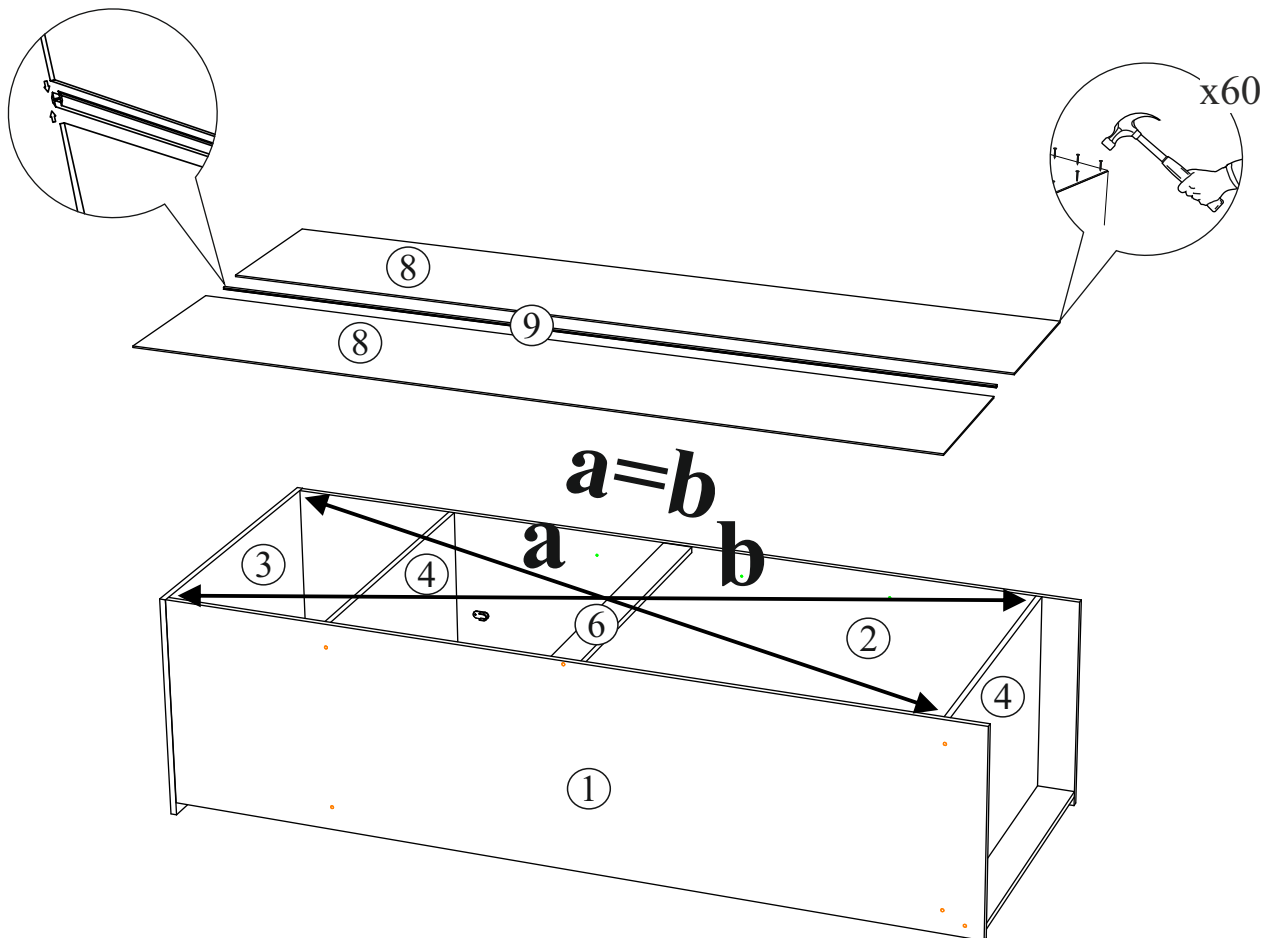
Претензии по качеству без фотографии этикетки не принимаются.

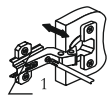
<b>BTS</b>		Производитель в соответствии с филоией: А - ООО "ЕС-МЕБЕЛЬ", 440034, Россия, Пенза, ул. Клавдины, д.135Б, лит.А, оф.5 Б - ООО "ФАВОРИТ-МЕБЕЛЬ", 440068, г.Пенза, ул. Терновского, д.222А; В - ООО "ДАК-МЕБЕЛЬ", 440004, Россия, г. Пенза, ул. Рыбкова, д.9 Г - ООО "МК БТС"	
<b>Спальня "Фиеста"</b> <b>Шкаф угловой 1-дверный</b> <b>венге / лоредо</b>		Дата изготовления <b>01.01.2018</b>	Бригада 1
Цвет:  12595V5K1AYZTT9 18075-01 00491019 18 0001		<b>1/2</b>	
		Срок службы 5 лет.1 гарантия 24 мес. 02-04.003    www.btsmebel.ru	

1

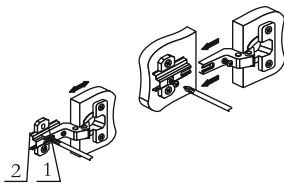


2

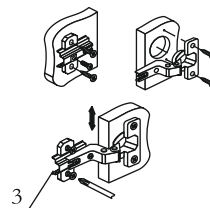




Регулировка створки по глубине

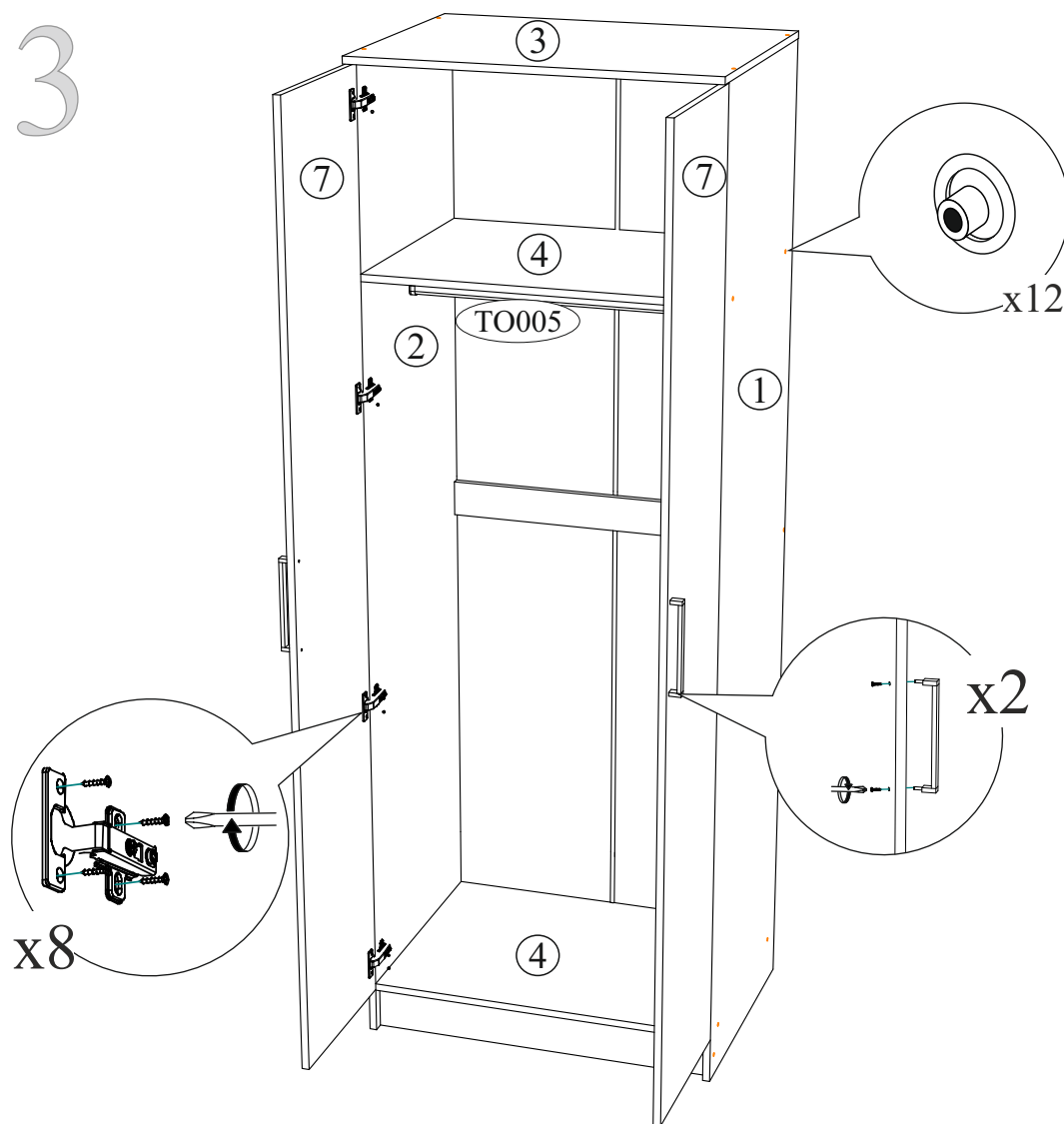


Регулировка створки по ширине



Регулировка створки по высоте

3



**Уважаемый покупатель!**

Убедительная просьба сохранять упаковку до полной сборки изделия!