

Код производителя указан на упаковке в соответствии с буквой:

А - ООО «МК БТС», г. Пенза, ул. Карпинского, д/дл.99, офис 3

Б - ООО «Мебелони», Пензенская область, г. Пенза, ул. Рябова, стр. 7Д

## Инструкция по сборке и эксплуатации мебели

Набор мебели для спальни «Наоми»

Тумба прикроватная ТБ-15

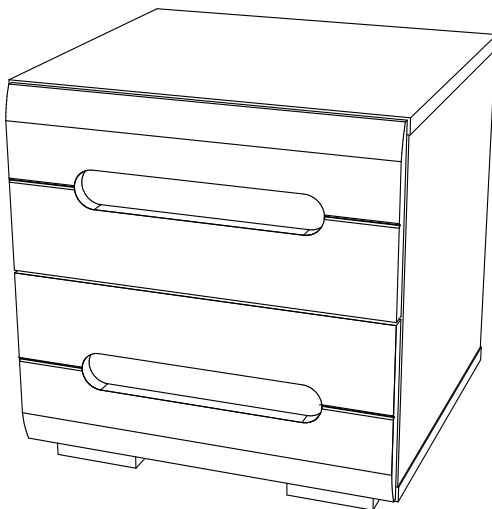
02-71.007

Габаритные размеры

Ширина: 402

Высота: 406

Глубина: 374



максимальная нагрузка  
на ящик - 10 кг.

### ОБЩИЕ ТЕХНИЧЕСКИЕ УКАЗАНИЯ

Настоятельно рекомендуем перед началом сборки внимательно ознакомиться с данной инструкцией, проверить наличие всех деталей и фурнитуры согласно комплекточным ведомостям, убедиться в их качестве (отсутствие царапин, сколов, вмятин и т.д.) т.к. претензии по количеству комплектующих и качеству изделия после сборки не принимаются

Сборку советуем производить вдвоём на ровной поверхности, в качестве подкладочного материала рекомендуем использовать гофрокартон от упаковок.

Производитель оставляет за собой право вносить изменения не нарушающих внешнего вида и габаритных размеров изделия (замена крепёжной фурнитуры, ножек, ручек и т. д. на аналоги).

### Правила эксплуатации

Для длительного сохранения эксплуатационных и эстетических качеств мебели необходимо соблюдать следующие правила по уходу за мебелью во время ее эксплуатации:

- эксплуатировать мебель в сухом, проветриваемом помещении с температурой воздуха от +10 С до +40 С и относительной влажностью воздуха не более 70%
- в процессе эксплуатации мебели возможно ослабление крепёжной фурнитуры - необходимо ее поправлять
- при эксплуатации изделий имеющие декоративные решения в виде стекла или зеркал необходимо помнить, что эксплуатация стекла и зеркал с трещиной сопряжено с риском получения травм. Следует немедленно заменить стекло/зеркало при появлении трещин.
- не допускать скопления влаги на поверхностях изделия во избежание набухания щитов и отклейки кромок
- беречь поверхности от механических повреждений, не ставить на поверхность горячие предметы
- при чистке использовать влажную ткань с применением специальных средств по уходу за мебелью с последующей протиркой поверхностей насухо
- не допускайте попадания на поверхность веществ, таких как растворители, бензин, обезжиривающие средства и др.

### Гарантийные обязательства

- Изготовитель гарантирует соответствие мебели требованиям ГОСТ 16371-2014, ТР ТС 025/2012, при соблюдении условий транспортировки, хранения, сборки (для мебели, поставляемой в разобранном виде), эксплуатации.
- Срок службы изделия - 5 лет (при соблюдении условий эксплуатации мебели).
- Гарантийный срок эксплуатации мебели - 24 месяца.

**EAC**

Набор мебели для спальни «Наоми»  
Тумба прикроватная ТБ-15  
02-71.007

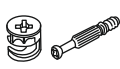
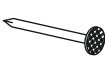
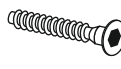




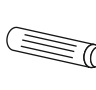

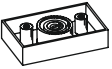
Срок службы изделия - 5 лет  
Срок гарантии - 24 месяца

Соответствует требованиям  
ТР ТС 025/2012

Производитель в соответствии с буквой  
А - ООО «МК БТС», г. Пенза, ул. Карпинского, д/дл.99, офис 3  
Б - ООО «Мебелони», Пензенская область, г. Пенза, ул. Рябова, стр. 7Д

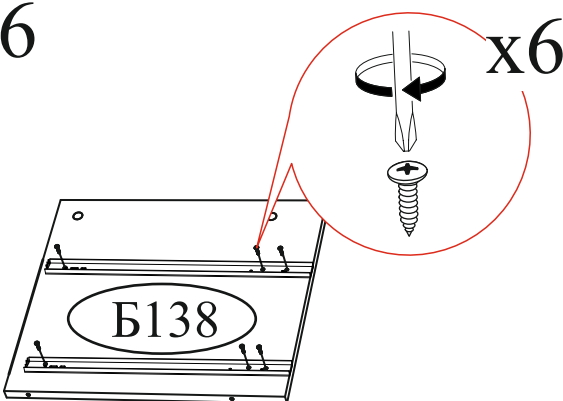
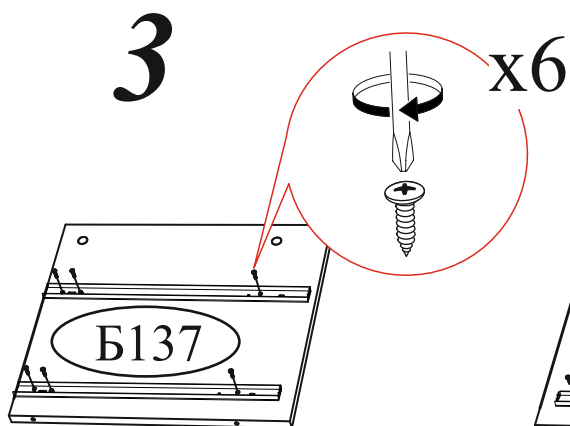
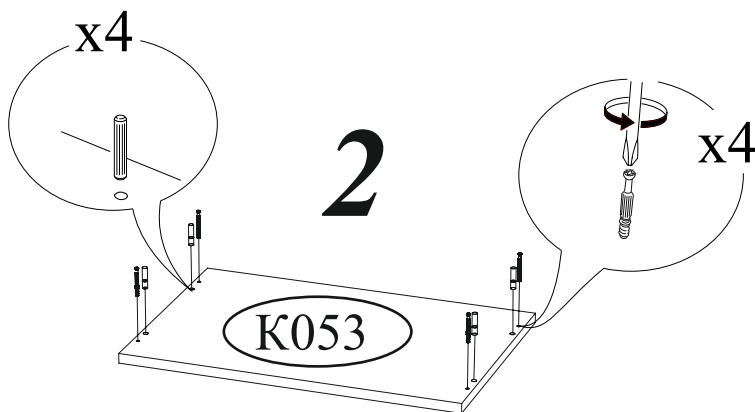
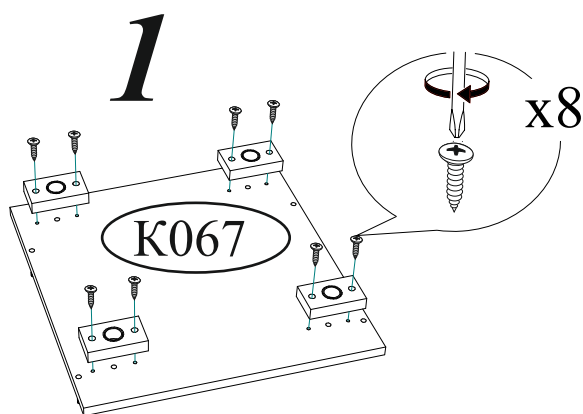
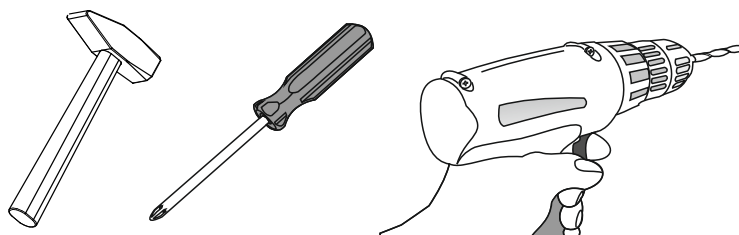
Дата изготовления \_\_\_\_\_

| Поз.  | Наименование | Длина | Ширина | Кол-во |
|-------|--------------|-------|--------|--------|
| Ф054  | Фасад        | 189   | 396    | 2      |
| Б137  | Боковина     | 354   | 358    | 1      |
| Б138  | Боковина     | 354   | 358    | 1      |
| Бя015 | Бок ящика    | 350   | 98     | 4      |
| К053  | Крышка       | 402   | 358    | 1      |
| К067  | Крышка       | 402   | 358    | 1      |
| Пл068 | Планка       | 310   | 98     | 4      |
| Л099  | ЛДВП         | 396   | 380    | 1      |
| Л100  | ЛДВП         | 338   | 330    | 2      |

|   |  |  |  |
|---|--|--|--|
| <p>Эксцентриковая</p>  <p>12 компл.</p>                 | <p>Гвоздь 2x20</p>  <p>40 шт.</p>           | <p>Евровинт 6x50</p>  <p>12 шт.</p> | <p>Еврокляч</p>  <p>1 шт.</p>                   |
| <p>Заглушка для эксцентрика</p>  <p>10 шт.</p>           | <p>Заглушка для евровинта</p>  <p>8 шт.</p> | <p>Шуруп 4x16</p>  <p>28 шт.</p>    | <p>Шкант 8x30</p>  <p>4 шт.</p>                 |
| <p>Направляющая шариковая 350 мм.</p>  <p>2 компл.</p> |  |  | <p>Опора прямоугольная 20 мм.</p>  <p>4 шт.</p> |

Качество мебели зависит от качества сборки.  
Рекомендуем доверить сборку специалистам.

Необходимый инструмент для сборки.  
Рекомендуем сборку производить вдвоем.

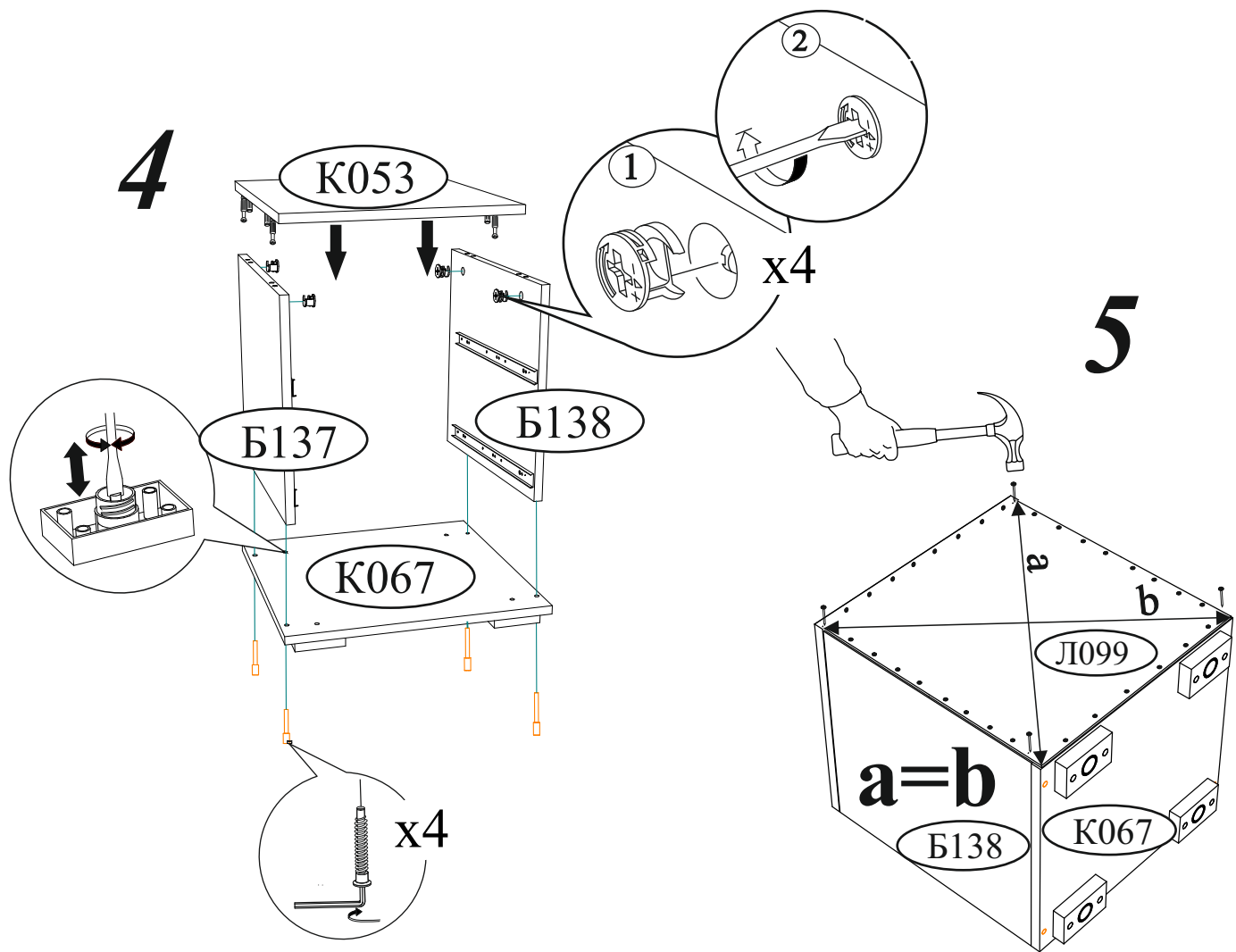


## Уважаемый покупатель!

Убедительная просьба сохранять упаковку до полной сборки изделия!

В случае обнаружения брака/дефекта обязательно фотографировать выявленный дефект и этикетку на упаковке. На фотографии должно быть четко видно: наименование изделия, дату изготовления и номер бригады. Претензии по качеству без фотографии этикетки не принимаются.

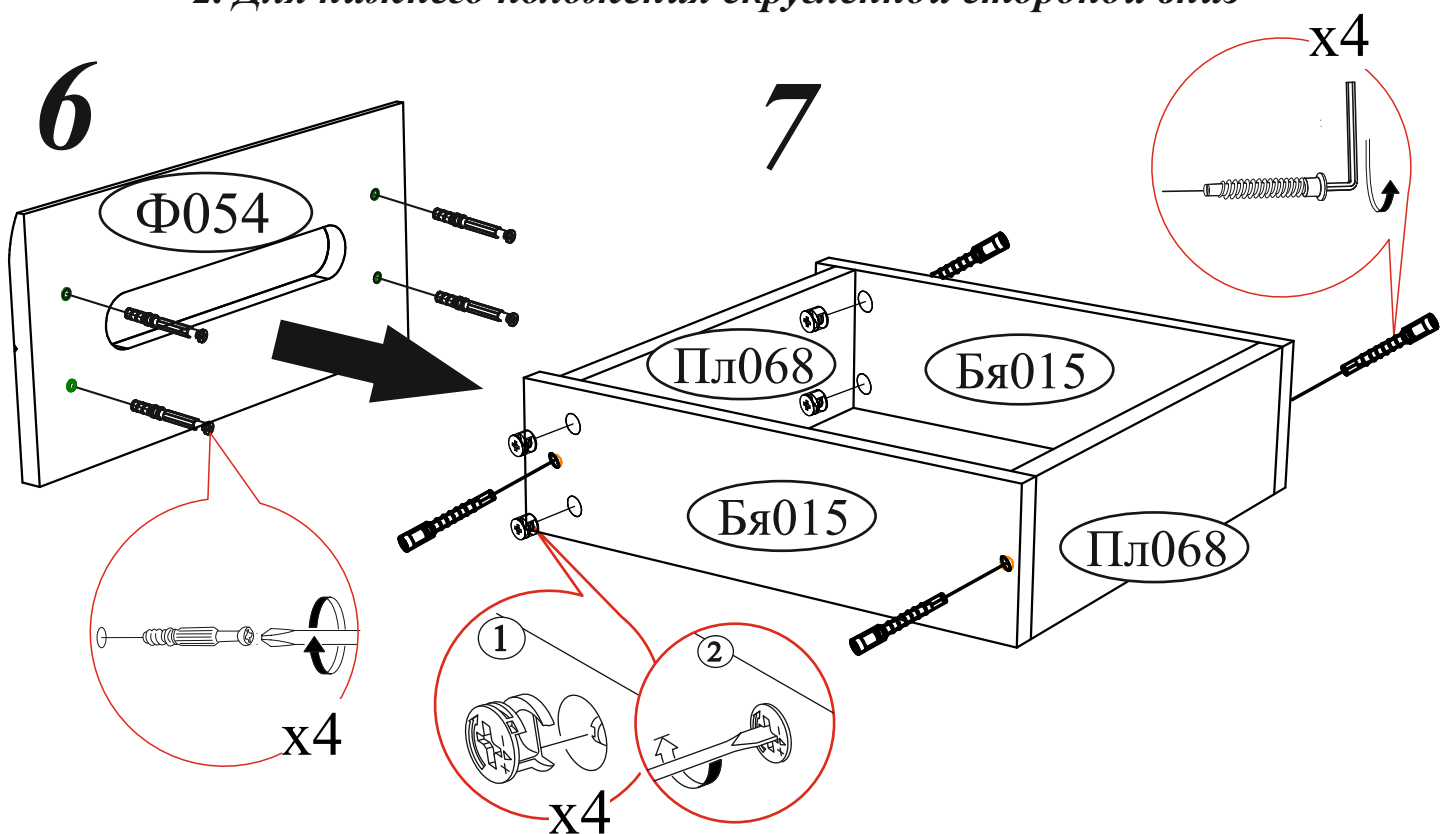
|  |   |   |                  |
|--|---|---|------------------|
| <b>EAC</b>   | Производитель в соответствии с буквой: А - ООО «МКБТС», г. Пенза, ул. Карпинского, д. 99, офис 3<br>Б - ООО «Мебелино», Пензенская область, г. Пенза, ул. Рабова, стр. 7Д | Дата изготовления<br><b>01.01.2021</b>            | <b>Бригада 1</b> |
| <b>Милан ЦС-04</b><br>СЕКЦИЯ ЦЕНТРАЛЬНАЯ<br>венге/белый глянец |   | <b>Крышки</b>                                     |                  |
| Цвет:  | <br>2504BQF10JE16AU 36803-01 00264243 11 0002   | <b>3/4</b><br>Срок службы 5 лет. Гарантия 24 мес. |                  |



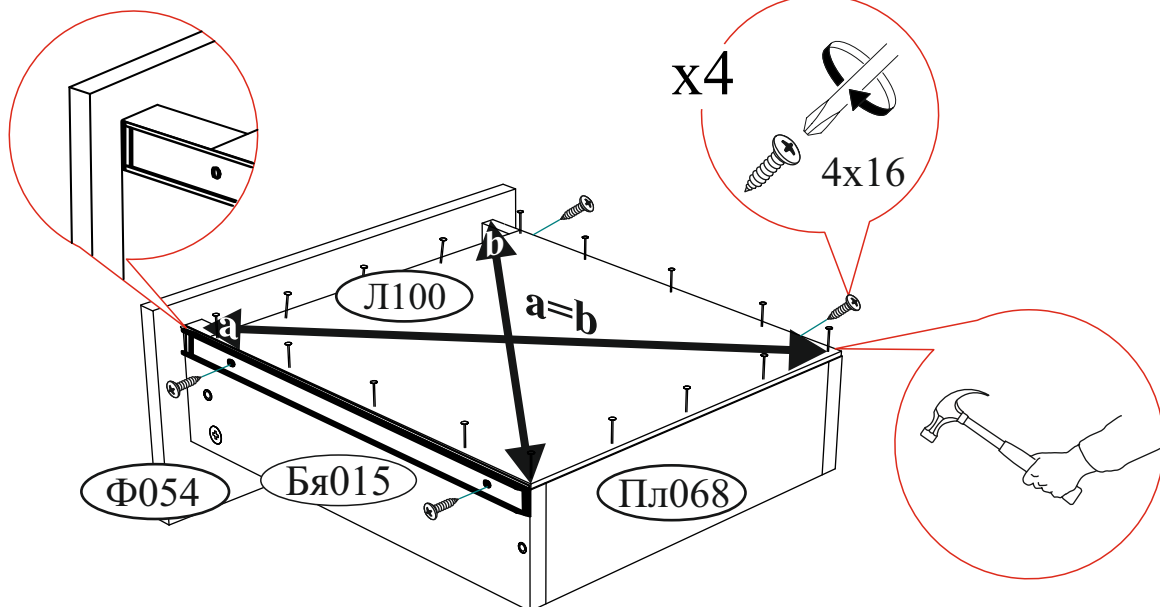
## Сборка выдвижного ящика

Фасад Ф054 собирается в двух вариантах.

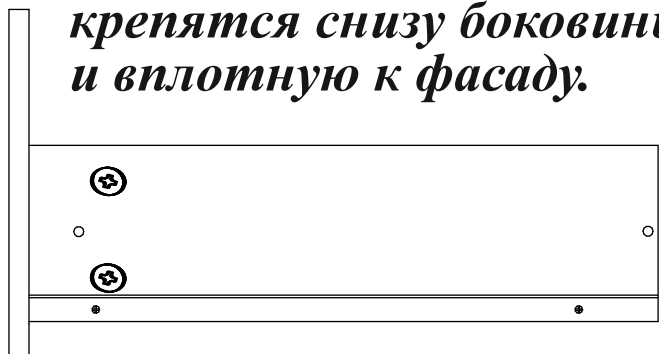
1. Для верхнего положения скруглённой стороной вверх
2. Для нижнего положения скруглённой стороной вниз



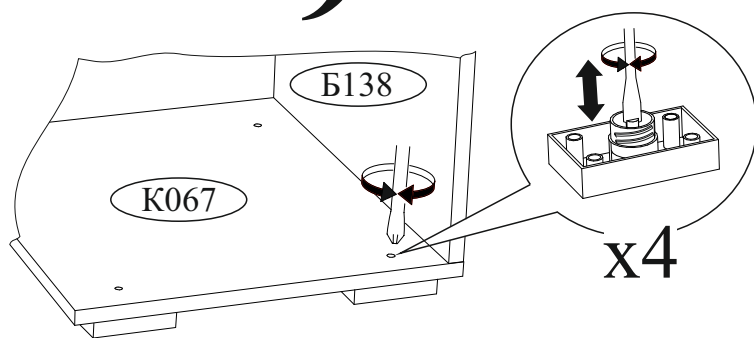
# 8



*Шариковые направляющие крепятся снизу боковины и вплотную к фасаду.*



# 9



## ВНИМАНИЕ!!!

Не вставляйте на открытые ящики!

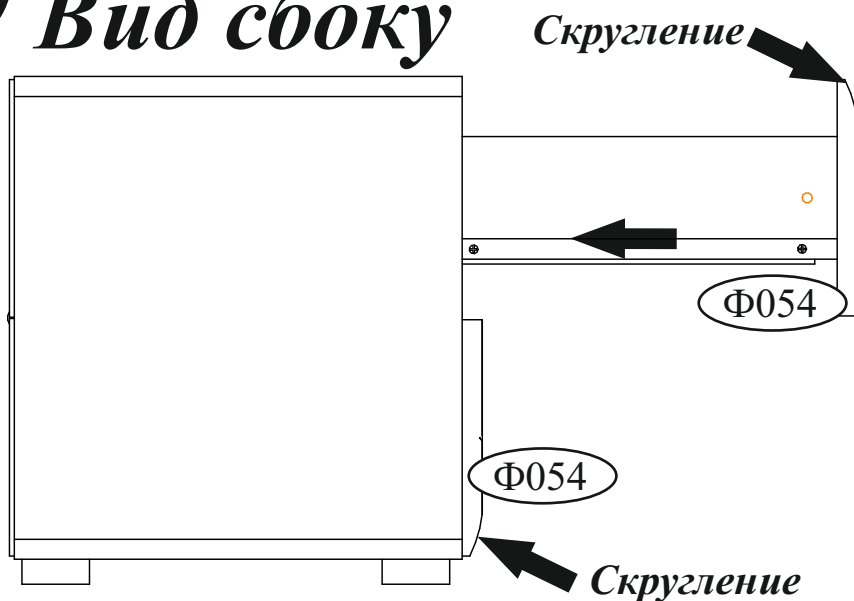


Не тяните за открытые створки!



*Рекомендуем закрепить мебель к стене или к другой мебели.*

# 10 Вид сбоку



**Уважаемый покупатель!**

**Выражаем Вам искреннюю благодарность за выбор нашей мебели!**