



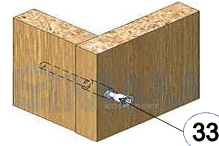
Кровать двухъярусная Д2

1574 x 1932 x 944

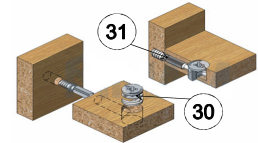


Качество мебели зависит от качества сборки.
Рекомендуем доверять сборку специалистам!

*** Предприятие - изготовитель оставляет за собой право на внесение изменений в конструкторско - технологическую документацию, усовершенствование конструкции изделия и замену фурнитуры на аналогичную. Перед сборкой внимательно ознакомьтесь с данной инструкцией. Проверьте комплектность фурнитуры и разберите ее по назначению. Упаковку и прокладочный материал можно использовать в качестве подстильного материала при сборке. Сборку производите на ровной поверхности. Подготовьте необходимые инструменты: плоскую и крестовую отвертки, дрель, рулетку.



Евровент 7 x 50



Эксцентриковая стяжка

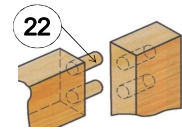


стяжка (гайка)

45



стяжка (винт)



Шкант 8 x 30

ПРАВИЛА И УСЛОВИЯ БЕЗОПАСНОЙ ЭКСПЛУАТАЦИИ.

1. Рекомендации по уходу за мебелью и ее эксплуатации

1.1 Помещение, в котором хранится или эксплуатируется мебель должно быть сухим с температурой воздуха не ниже +5С и не выше 40С. Необходимо предохранять поверхность изделия от механических повреждений. Допускается протирать поверхность сухой или влажной салфеткой без применения химических веществ.

2. Требования безопасности мебельной продукции при эксплуатации.

2.1 Использование мебельной продукции, выпущенной в обращение, должно осуществляться по назначению мебели, указанному в маркировке, инструкции по по сборке, эксплуатации и уходу, а также (при необходимости) с учетом допустимых предельных нагрузок, указанных изготовителем.

2.2 Мебельная продукция, поставляемая в разобранном виде, должна собираться в соответствии с приложенной изготовителем инструкцией по сборке, включающей комплектную ведомость и схему монтажа.

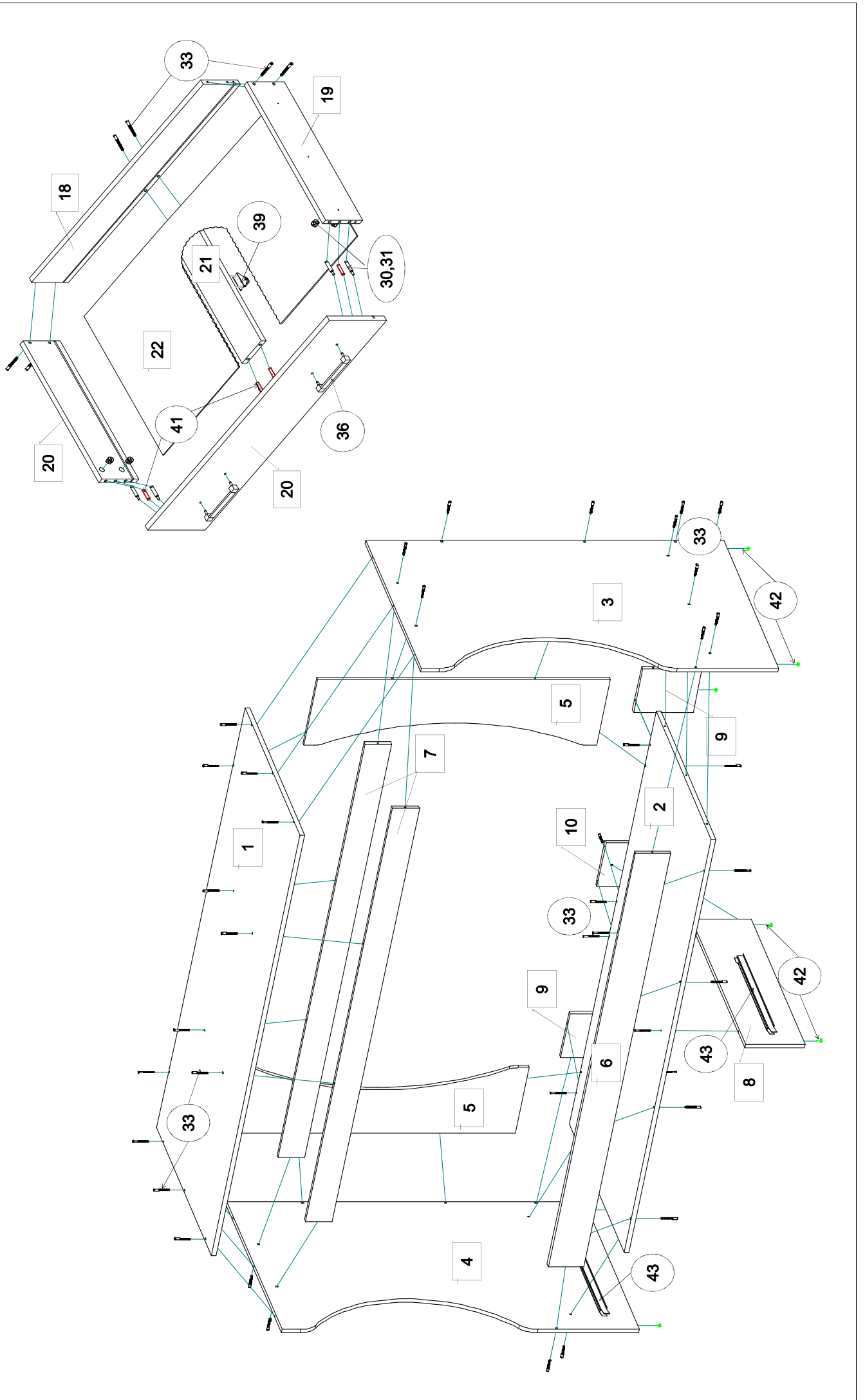
2.3 При эксплуатации мебельной продукции необходимо исключить попадание воды и иных жидкостей на элементы изделий мебели, соприкасающихся с полом. При монтаже моек, раковин в изделиях мебели для кухонь, ванных комнат, лабораторной мебели должна быть предусмотрена их гидроизоляция в местах контакта с поверхностью корпуса изделия мебели.

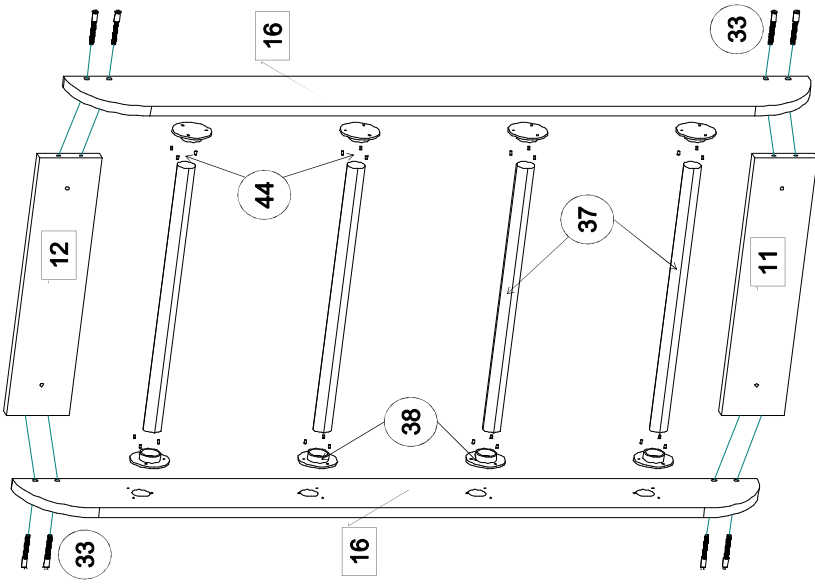
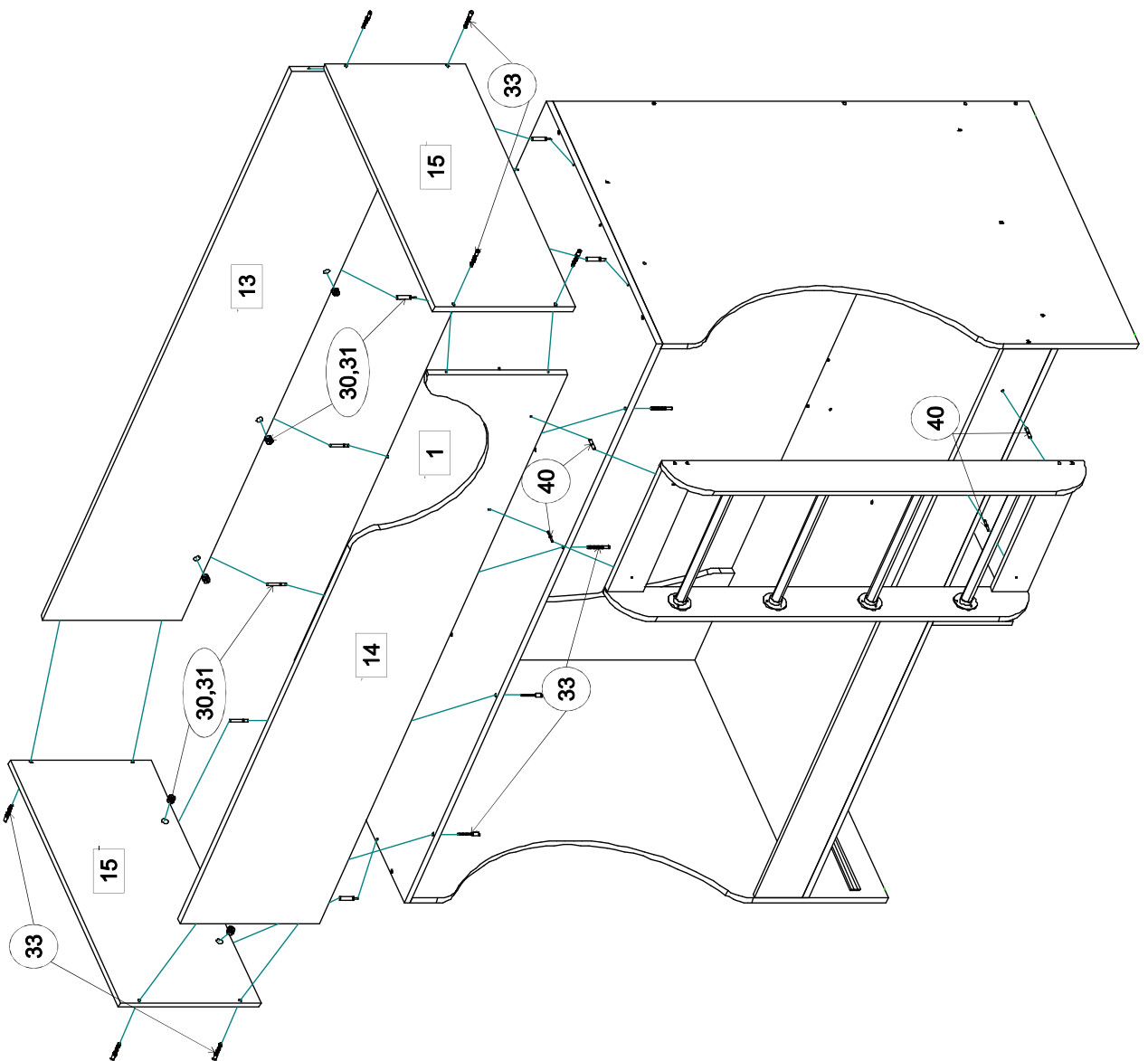
2.4 При установке изделий мебели в непосредственной близости от нагревательных и отопительных приборов их поверхности во время эксплуатации должны быть защищены от нагрева. Температура нагрева элементов мебели не должна превышать +40С.

Допустимая распределенная нагрузка на одно спальное место с учетом веса матраса не более 80 кг на нижний ярус кровати и 60 кг на верхний ярус кровати.

Комплектовочная ведомость на детали

№	Обозначение	Наименование	Размеры,мм.	Кол.	Материал	Пакет №
1	КН.НМ.16.02.00.01.00	Настил	1932 x 840	1	ЛДСП 16,0мм.	1/3
2	КН.НМ.16.02.00.02.00	Настил	1900 x 840	1	ЛДСП 16,0мм.	1/3
3	КН.НМ.16.02.00.03.00	Стенка боковая правая	1200 x 840	1	ЛДСП 16,0мм.	3/3
4	КН.НМ.16.02.00.04.00	Стенка боков.левая	1200 x 840	1	ЛДСП 16,0мм.	3/3
5	КН.НМ.16.02.00.05.00	Стенка вертикальная	984 x 302	2	ЛДСП 16,0мм.	3/3
6	КН.НМ.16.02.00.06.00	Царга	1900 x 120	1	ЛДСП 16,0мм.	2/3
7	КН.НМ.16.02.00.07.00	Царга	1900 x 90	2	ЛДСП 16,0мм.	2/3
8	КН.НМ.16.02.00.08.00	Стенка вертикальная	824 x 200	1	ЛДСП 16,0мм.	3/3
9	КН.НМ.16.02.00.09.00	Стенка вертикальная	200 x 200	2	ЛДСП 16,0мм.	3/3
10	КН.НМ.16.02.00.10.00	Стенка вертикальная	200 x 200	1	ЛДСП 16,0мм.	3/3
11	КН.НМ.16.02.00.11.00	Стенка вертикальная	420 x 90	1	ЛДСП 16,0мм.	3/3
12	КН.НМ.16.02.00.12.00	Стенка вертикальная	420 x 90	1	ЛДСП 16,0мм.	3/3
13	КН.НМ.16.02.00.13.00	Царга	1900 x 352	1	ЛДСП 16,0мм.	2/3
14	КН.НМ.16.02.00.14.00	Царга	1900 x 352	1	ЛДСП 16,0мм.	2/3
15	КН.НМ.16.02.00.15.00	Стенка боковая	840 x 354	2	ЛДСП 16,0мм.	2/3
16	КН.НМ.16.02.00.16.00	Стенка вертикальная	1064 x 104	2	ЛДСП 16,0мм.	3/3
17	КН.НМ.16.02.00.17.00	Фасадная стенка ящика	936 x 186	2	ЛДСП 16,0мм.	3/3
18	КН.НМ.16.02.00.18.00	Стенка ящика задняя	884 x 120	2	ЛДСП 16,0мм.	2/3
19	КН.НМ.16.02.00.19.00	Стенка ящ.боков.правая	500 x 120	2	ЛДСП 16,0мм.	3/3
20	КН.НМ.16.02.00.20.00	Стенка ящ.боков.левая	500 x 120	2	ЛДСП 16,0мм.	3/3
21	КН.НМ.16.02.00.21.00	Планка горизонтальная	484 x 100	2	ЛДСП 16,0мм.	3/3
22	КН.НМ.16.02.00.22.00	Дно ящика ДВП	902 x 500	2	ДВП 4,0мм	3/3





Последовательность сборки:

На нижние кромки стенок боковых поз.3,4 и стенки вертикальной поз.8 установите по два подпятника (поз.42), на пласти этих стенок по наколам установите широкие части направляющих шариковых (поз.43) шурупами (поз.44). Еще по одному подпятнику (поз.42) установите на нижние кромки стенок вертикальных поз.9,10. Сборку начинайте с нижней части кровати. Соедините последовательно, согласно схемы сборки, детали поз.1,2,3,4,5,6,7,8,9,10 евроинтами (поз.33).

Соберите верхнюю часть кровати. Для этого соедините стенки боковые поз.18 с царгами поз.13,14 евроинтами (поз.33). Соедините собранную верхнюю часть с собранным нижним каркасом кровати стяжкой эксцентриковой (поз.30,31) и евроинтами (поз.33), согласно схемы сборки.

Соберите лестницу. Наденьте на трубки (поз.37) держатели (поз.38), вставьте трубки в отверстия Ø25мм на стенках вертикальных поз.16, закрепите держатели на стенках вертикальных шурупами (поз.44). Соедините стенки вертикальные поз.11,12 со стенками вертикальными поз.16 евроинтами (поз.33). Соедините лестницу с верхней царгой поз.14 и нижней царгой поз.6 стяжкой межсекционной (поз.40). Установите заглушки (поз.32,34) согласно цветовой гамме кровати. Соберите ящики.

Сборка ящика.

1. Евроинтами поз.(33) соедините стенки ящика поз. 18,19,20,21.
2. Вставьте в пазы стенок поз.18,19,20 дно ящика ДВПО поз.22.
3. Соедините фасадную стенку ящика поз.17 со стенками поз.18, 19, 20, 21 стяжкой эксцентриковой (поз.30,31) и шкантами (поз.41). На планку поз. 21 установите опору прямоходную (поз. 39) шурупами (поз.44).
4. К боковым стенкам ящика поз.19,20 шурупами (поз.44) закрепите узкие внутренние планки от шариковых направляющих (поз.43). Закрепите ручки (поз.36). Расставьте заглушки (поз.32,34), согласно цветовой гамме ящика. Ящики установите в проемы нижней части кровати.

Внимание! Кровать может собираться как с правым, так и с левым входом, это зависит от того, как установить детали поз.6, 14.

Комплектовочная ведомость на фурнитуру

№	Наименование	Кол.
30	Эксцентрик	16
31	Дюбель ввинчиваемый DU 232 оцин. D=5мм.	16
32	Заглушка для эксцентрика (светлая)	8
	Заглушка для эксцентрика (темная)	8
33	Евроинт 7x50	80
34	Заглушка для евроинта (светлая)	64
	Заглушка для евроинта (темная)	16
35	Ключ для евроинта	2
36	Ручка	4
37	Труба Ф=25 мм. L=430мм	4
38	Держатель для тубы Ф=25 мм.	8
39	Опора прямоходная	2
40	Стяжка межсекционная	4
41	Шкант 8x30 без клея	8
42	Подпятник с гвоздем	9
43	Направляющая шариковая L=500мм	2
44	Шуруп 3,5x16	58



ГАРАНТИЙНЫЙ ТАЛОН

Изготовитель гарантирует соответствие мебели требованиям ГОСТ 16371-2014 "Мебель. Общие технические условия." и ТР ТС 025/2012 "О безопасности мебельной продукции." при соблюдении условий транспортирования, хранения, сборки и эксплуатации. В течении действия гарантийного срока изготовитель рассматривает претензии потребителей по качеству мебели и производит ремонт или замену деталей изделия.

Гарантийный срок эксплуатации : мебель бытовая - 24 месяца, мебель для сидения и лежания - 18 месяцев, мебель детская - 18 месяцев, мебель детская для сидения и лежания - 12 месяцев. Гарантийный срок при розничной продаже через торговую сеть исчисляется со дня продажи мебели.

Условия гарантии.

Претензии по некомплектности фурнитуры принимаются с предъявлением инструкции по сборке и гарантийным талоном (копия).

Претензии по качеству деталей принимаются с предъявлением этикетки от упаковки.

Все гарантийные работы производятся только при предъявлении настоящего гарантийного талона.

СВИДЕТЕЛЬСТВО О ПРИЕМКЕ. ЗАКАЗ №

Мебель соответствует ТРТС 025/2012, ГОСТ 16371-2014 и признана годной к эксплуатации.

Дата выпуска изделия _____

Дата реализации _____

С условиями гарантийного обслуживания ознакомлен _____

Талон сохранять в течении гарантийного срока. (подпись покупателя)

Срок службы изделия 10 лет.

Претензии принимаются по адресу:

606400 Российская Федерация, Нижегородская обл., г.Балахна, ул. Челюскинцев, д. 27.

WEB-адрес: www.olmeko.ru Тел./факс: 8(83144)6-67-77

